

Débitmètres pour la mesure du froid Type WPH

Pour débits et sollicitations importantes.

Mesure sûre et précise dans des installations de refroidissement grâce au principe Woltmann.

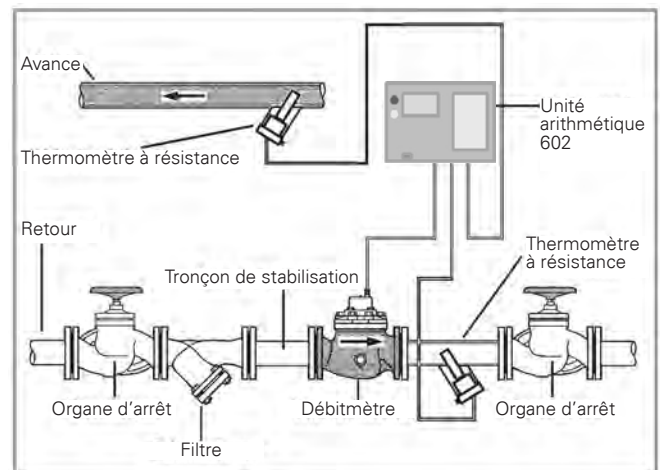
En résumé

- Rotor à sec avec accouplement magnétique et totalisateur à rouleaux évacué et orientable
- La précision et la stabilité de mesure maximales sont toujours garanties – même en cas de sollicitation extrême
- Plage de température de 1 jusqu'à 130 °C
- Pression de service maximale PN 16 bars
- Générateur d'impulsions facile à remplacer
- Tronçon d'entrée droit de 3 x DN au moins nécessaire
- IP 66
- Homologation MID

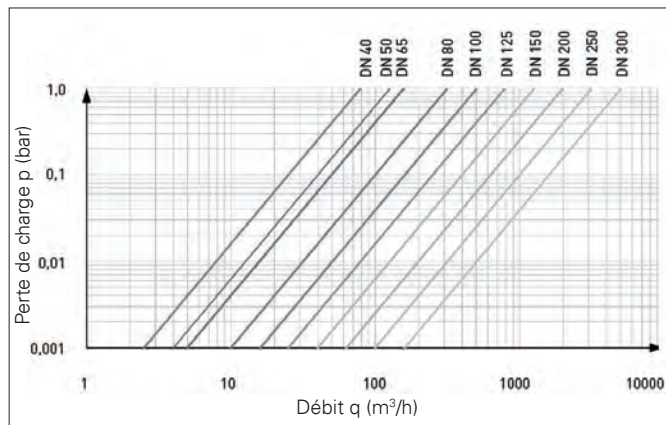


Description du produit

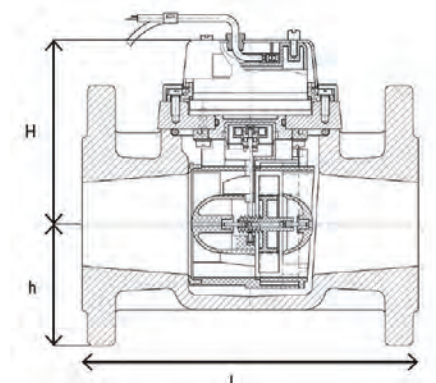
En combinaison avec le calculateur du compteur de froid et les sondes de température, les débitmètres forment un compteur de froid complet. Via un câble, le générateur d'impulsions (contact Reed) qui est installé dans le débitmètre, transmet les informations sur le débit au calculateur où la consommation d'énergie est calculée avec les données de température des sondes. Les débitmètres WPH fonctionnent selon le principe Woltmann qui convient particulièrement bien pour les débits importants. En raison d'une perte de pression particulièrement faible dans toute la plage de mesure, le type WPH convient pour n'importe quelle position d'installation.



Exemple d'installation



Courbe de perte de charge



WPH

Données techniques Débitmètre WPH

Débit nominal	qp (m³/h)	15	15	25	40	60	100
Diamètre nominal	DN	40	50	65	80	100	125
Bride ø	D (mm)	150	165	185	200	220	250
Cercle de trous ø	K (mm)	110	125	145	160	180	210
Nombre des trous de vis		4	4	4	8	8	8
Débit à 0,1 bar perte de charge	(m³/h)	25	40	50	100	160	240
Classe métrologique qi:qp		1:25					
Valeur démarrage	(m³/h)	0,25	0,25	0,3	0,35	0,6	1,1
Débit minimal	qi (m³/h)	0,6	0,6	1,0	1,6	2,4	4,0
Plage der service pression	(°C)	1 ... 130					
Nominale	PN bar	16					
Longueur	L (mm)	200	200	200	225	250	250
	H (mm)	112	115	114	124	124	137
	h (mm)	65	72	83	95	105	120
Émetteur d'impulsions Reed	l/Imp.	10					
		câble 3m, brun + / blanc					
Classe de protection		IP 66					

Recommandation pour l'installation

En cas de perturbations de flux vigoureuses, les distances minimales suivantes sont recommandées avant et après le compteur:

Distance minimale	avant le compteur	après le compteur
Lors de coudes (à 90°)	3 x DN	2 x DN
En cas de vannes pas complètement ouvertes	3 x DN	2 x DN
En cas de coudes multiples	6 x DN	2 x DN
En cas de clapets de retenue	6 x DN	2 x DN
Du côté refoulement de la pompe	6 x DN	2 x DN
Du côté refoulement des pompes d'alimentation	9 x DN	2 x DN

Positions de montage

Tuyauteries	horizontal/vertical
Tête du compteur	Vers le haut, alignement latéral 90° au maximum

En général, le mode d'emploi original du fabricant doit être respecté.

