

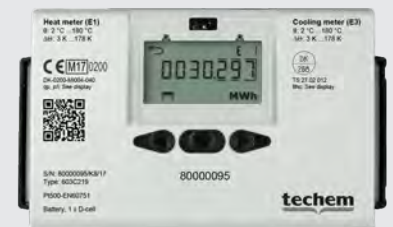
Rechenwerk Multical 603M für Wasser / Glykol

Genauigkeit und Flexibilität: Multical 603M

Das Rechenwerk Multical 603M ist die Basis für eine exakte Energiemessung. Darüber hinaus lässt dieses Produkt in punkto Flexibilität keine Fragen offen. Unterschiedlichste Kombinationen von mechanischen Volumenmessteilen und Temperaturfühlern für beinahe alle Situationen.

Auf den Punkt gebracht

- Als Wärme-, Kälte oder Wärme-/Kältezähler lieferbar
- Einsetzbar in Kälteanlagen oder thermischen Solaranlagen mit Wasser / Glykol
- Konfigurierbar: Medium und Konzentrationsgrad
- Mediumtemperaturen von -40 °C bis 140 °C
- Gut lesbares Display mit Hintergrundbeleuchtung
- Datenlogger, programmierbar mit Intervallen von Jahren bis Minuten
- Vor-Ort-Konfiguration der Einbauposition (Vor- oder Rücklauf)
- Zwei Modulsteckplätze: Einfach einsetzbare Schnittstellenmodule für die Einbindung in Gebäudesysteme: z.B. M-Bus, LONWorks, ModBus, BACnet



Rechenwerk

Das stichtagsprogrammierbare, elektronische Rechenwerk Multical 603M arbeitet mit mechanischen Volumenmessteilen. Vor Ort lässt sich die Einbauposition im Vor- oder Rücklauf programmieren. Es hat ein multifunktionales LC-Display mit Hintergrundbeleuchtung zur Anzeige von z.B. Energie, Vorjahreswärmemenge, Stichtag, Durchfluss, Vor- und Rücklauf-temperatur, Temperaturdifferenz, Leistung, Volumen, Betriebs-tage, Gerätenummer, individuelle Tariffunktionen, 24 Monate Historienspeicher, umfangreiche Diagnoseanzeigen, usw. Neben der integrierten optischen Schnittstelle für Ablesung und Service ist es zur Nachrüstung mit zusätzlichen Schnittstellenmodulen für M-Bus, Impulsausgang oder Analogausgang (4-20 mA) vorbereitet. Anstelle der 10-Jahres Batterie kann zur Spannungsversorgung ein 230 V AC oder ein 24 V AC Netzteil eingebaut werden.

Temperaturfühler

Die Widerstandsthermometer Pt 500 sind mit verschiedenen Kabellängen erhältlich und können sowohl direkteintauchend als auch in Tauchhülsen eingebaut werden.

- Kurze Reaktionszeit
- Hohe Genauigkeit und Langzeitstabilität
- Mit Bauartzulassung und Eichung (bitte beachten Sie die Vorschriften zum Einbau der Temperaturfühler)

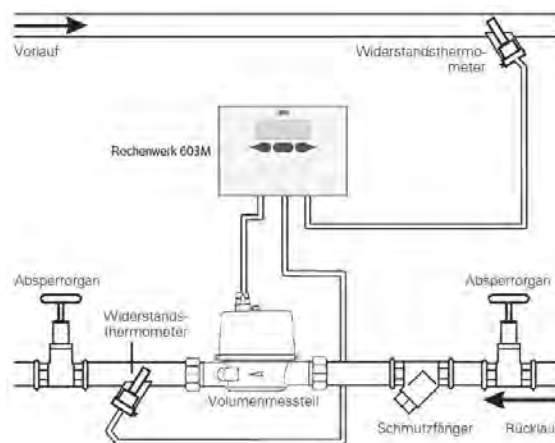
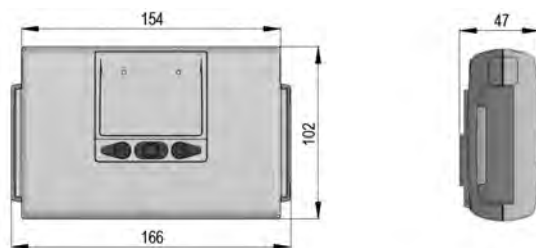
Angepasst an Frostschutzmittel

Frostschutzmittel haben eine niedrigere spezifische Wärmekapazität im Vergleich zu Wasser. Die Art von Frostschutzmittel und Konzentration sind frei konfigurierbar, und deshalb kann MULTICAL 603M die einzigartige spezifische Wärmekapazität in jeder Anwendung ausgleichen und eine hohe Genauigkeit unabhängig von der chemischen Zusammensetzung oder Anwendung sichern.

techem

Technische Daten Rechenwerk

Einheit der Anzeige	0,001 MWh / 0,01 MWh / 0,1 MWh
Temperaturbereich	-40 °C bis 140 °C
Verbrauchsberechnung	ab $t = 0,125 \text{ K}$
Temperaturdifferenz	Wärme: 3 K bis 170 K, Kälte: 3 K bis 40 K
Temperaturfühlertyp	Pt 500
Umgebungstemperatur	5 °C bis + 55 °C (nicht kondensierende Feuchte, Innenmontage)
Lagertemperatur	- 25 °C bis + 60 °C (leerer Zähler)
Anzeige	LCD Flüssigkristall, 7-stellig mit Zusatzsymbolen, Hintergrundbeleuchtung
Batterielebensdauer	16 Jahre bei +BAT < 30 °C 14 Jahre bei +BAT < 40 °C (montiert am Durchflusssensor) optional nachrüstbare Netzteile 230 V AC oder 24 V AC
MID Bezeichnung	Mechanische Umwelt: Klasse M1 und M2 Elektromagnetische Umwelt: Klasse E1 und E2. Zähler für Wassergemische sind nicht eichfähig.
Gehäuseschutz	IP 54
Gehäuseabmessungen (B x H x T):	ca. 154 x 102 x 47 mm
Schnittstellen	optische Schnittstelle ZVEI-kompatibel



Zubehör

- Schnittstellenmodul für die Nachrüstung mit M-Bus-Ausgang, entspricht EN 1434-3, 300, 2400, 9600 und 19200 Baud (auto baudetect). Dieses Modul verfügt über zwei Impulseingänge.
- Netzteil 230 V AC für die Umrüstung auf Netzbetrieb
- Netzteil 24 V AC für die Umrüstung auf 24 V Betrieb
- Analog-Ausgangsmodul 2 Ausgänge 0/4-20 mA passiv für Leistung, Durchfluss oder Temperaturen
- Datenausgangsmodul + Impuls Input oder Output
- Kommunikationsmodule für die Einbindung in Gebäudeleitsysteme: LONWorks, ModBus, BACnet (weitere Module auf Anfrage)

Technische Daten Temperaturfühler

Widerstandsthermometertyp:	Pt 500
Temperaturbereich:	0 °C bis 150 °C
Anschlusstechnik:	2-Leitertechnik
Einbau:	Kugelhahn, Tauchhülse
Kabellänge:	3 - 25 m, paarweise

Wärmezähler Multical 603M



Der Wärmezähler Multical 603M hat **drei Bedienknöpfe**, deren Funktion auf der Seite 8.1.6 beschrieben ist.

Wichtige Hinweise

Zielgruppe

Generell ist die originale Betriebsanleitung des Herstellers zu beachten.

Diese Betriebsanleitung wendet sich an ausgebildetes Personal. Grundlegende Arbeitsschritte sprechen wir daher nicht an.

Sicherheitshinweise

- Der Zähler entspricht der **Gefahrgutklasse 9**, UN3091 (bei Speisung mit Batterie). - Für Versand, Transport und Lagerung gelten besondere gesetzliche Regeln. **Auch bei der Rücklieferung defekter Geräte müssen Sie das zwingend berücksichtigen!**
- Vorschriften für den Einsatz von Energiezählern sind zu beachten!
- Die Vorschriften für Elektroinstallationen sind zu beachten! - Die Installation darf nur durch einen Fachbetrieb des Installations- und/oder Elektrogewerbes vorgenommen werden. Das Personal muss mit der Installation und dem Umgang elektrischer Geräte sowie der Niederspannungsrichtlinie geschult sein.
- Ein- und Ausbau darf nur durch geschultes Personal erfolgen.

! Es muss gewährleistet sein, dass das Rohrleitungssystem weiterhin durchgehend geerdet ist.

- Ein Blitzschutz kann nicht gewährleistet werden; dies ist über die Hausinstallation sicherzustellen.

- Nur unter Betriebsbedingungen einsetzen, andernfalls können Gefahren entstehen und die Garantie erlischt (siehe Allgemeine Hinweise).
- Batterien dürfen nicht geöffnet, nicht mit Wasser in Berührung kommen oder Temperaturen grösser 80 °C ausgesetzt werden.
- Reinigen Sie den Zähler nur von aussen mit einem weichen, leicht angefeuchteten Tuch. Verwenden Sie keinen Spiritus und keine Reinigungsmittel.

Allgemeine Hinweise

- Medium: Wasser mit Zusätzen
- Betriebsbedingungen/Messbereich:
Rechenwerk
 $\ominus -40\text{ °C} \dots 140\text{ °C}$ $\Delta \ominus 3\text{ K} \dots 170\text{ K}$ (Wärmezähler)
 $\ominus -40\text{ °C} \dots 140\text{ °C}$ $\Delta \ominus 3\text{ K} \dots 40\text{ K}$ (Kältezähler)
Temperaturfühlerpaar
 $\ominus -40\text{ °C} \dots 140\text{ °C}$
Durchflusssensor (Wärmezähler)
 $\ominus -40\text{ °C} \dots 130\text{ °C}$ - der Temperaturbereich ist abhängig von der eingesetzten Variante und der Nenngrösse.
- Umgebungstemperatur: 5...55 °C (IP54, Innenmontage)

! Die Plombierung am Zähler darf nicht verletzt werden! Eine verletzte Plombierung hat das sofortige Erlöschen der Werksgarantie und der Eichung zur Folge.

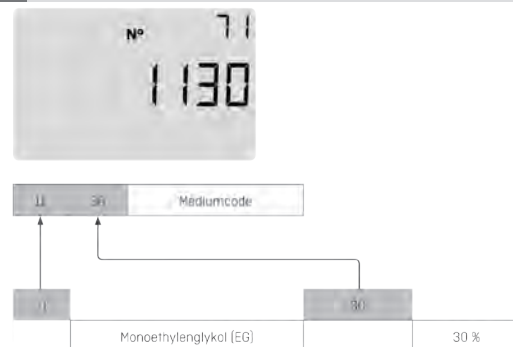
Geräteeigenschaften/ bestimmungsgemässe Verwendung

Der **Split Wärmezähler Multical 603M** ist ein Messgerät zur physikalisch korrekten Erfassung des Energieverbrauches. Das Gerät besteht aus einem mechanischen Volumenmessteil, zwei freien Temperaturfühlern und einem Rechenwerk, das aus Volumen und Temperaturdifferenz den Energieverbrauch berechnet. Der Durchflusssensor und das Rechenwerk müssen aufeinander abgestimmt sein.

Der Zähler kann ohne Verletzung der Sicherungsmarke nicht geöffnet werden. Er darf nur innerhalb der in der Anleitung und auf dem Typenschild aufgeführten Bedingungen betrieben werden.

- Der Zähler hat als fest einprogrammierten **Stichtag (target date)** den **01.01**. Der Stichtagswert wird im Zähler um Mitternacht zwischen dem 31.12. und dem 01.01. gebildet. - Dieser Stichtag kann nur mit Hard- und Software des Herstellers Kamstrup geändert werden

! Mittels METERTOOL können Art und Konzentration des Frostschutzmittels konfiguriert werden.



Spannungsversorgung

Batterie

Die Langzeitbatterie kann ersetzt werden. Bei einer Temperatur > 30 °C wird für das Rechenwerk eine Wandmontage empfohlen.

Optional kann die Spannungsversorgung über ein 230 VAC- oder 24 VAC-Netzmodul erfolgen. Alle drei Module sind steckbar.

Montage

Allgemeine Montagehinweise

- Für den Zähler bzw. das Zählerersatzstück einen trockenen, gut zugänglichen Platz (Ableseung und Austausch!) wählen. Die Umgebungstemperatur darf nicht höher als 55 °C sein.

! Achten Sie bei der Wahl der Einbaustelle auf die Länge der angeschlossenen Fühlerkabel.

- Keine Schweiß-, Löt- oder Bohrarbeiten in der Nähe des Zählers ausführen.
- Der Zähler sollte in der Originalverpackung bleiben bis alle Anschluss-, Isolier- und Spülarbeiten beendet sind.
- Der Zähler ist gegen Beschädigung durch Stöße oder Vibrationen zu schützen, die am Einbauort entstehen können. Bei Inbetriebnahme müssen die Absperrorgane langsam geöffnet werden.

Hinweise zur Montage

des Volumenmessteils/Rechenwerks

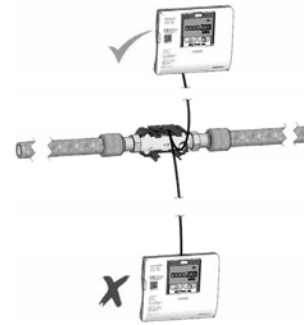
- Die **Durchflussrichtung** ist durch den **Pfeil auf der Seite** angegeben.
- Bei der Montage muss das Volumenmessteil spannungsfrei eingebaut werden. Darüber hinaus müssen die Rohrleitungen vor und hinter dem Volumenmessteil ausreichend befestigt bzw. unterstützt sein.
- Je nach Volumenmessteil sind die notwendigen Einlauf- und Auslaufstrecken einzuhalten

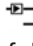

! Innerhalb einer Liegenschaft möglichst einheitlich montieren! Die Anzeige muss jederzeit zugänglich und ohne Hilfsmittel ablesbar sein.

- Wir empfehlen, vor dem Volumenmessteil einen Schmutzfänger einzubauen.
- Vor dem Zähler (bzw. Schmutzfänger) und hinter dem Zähler Absperrorgane einzubauen.
- Vor der Zählermontage die Leitung gründlich spülen - dabei noch das Zählerersatzstück verwenden.

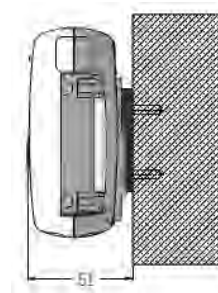
! Der Pfeil auf der Seite des Volumenmessteils muss mit der Strömungsrichtung übereinstimmen.

- Wenn das Volumenmessteil in feuchten oder kondensierenden Umgebungen installiert wird, muss das Rechenwerk an eine Wand und höher als der Durchflusssensor montiert werden.



- Die Platzierung im Vorlauf ist durch  symbolisiert, während die Platzierung im Rücklauf durch  angezeigt wird
- Beim Zählerwechsel unbedingt die Dichtflächen der Anschlussverschraubung säubern. Dabei auch immer die neuen Dichtungen verwenden.
- Absperrrichtungen öffnen und Dichtheit prüfen.
- Die Fühlerenden müssen in jedem Fall bis mindestens in die Mitte des Rohrquerschnitts reichen.
- Nach der Montage eine Dicht- und Funktionsprüfung durchführen.
- Dokumentieren Sie die abschliessende Inbetriebnahme.

Rechenwerk an der Wand befestigen



Standardmässig ist das Rechenwerk direkt auf dem Volumenmessteil montiert. Bei einer Temperatur > 30 °C wird für das Rechenwerk eine Wandmontage empfohlen. Wenn wegen beengter Einbauverhältnisse die Ablesbarkeit eingeschränkt ist, müssen Sie das Rechenwerk separat an einer ebenen Wand befestigen. - Dafür gibt es einen separaten Wandbeschlag.

- 1** Für das Rechenwerk einen trockenen, gut zugänglichen Platz wählen.
- 2** Vorhandene Kabellängen der Temperaturfühler bei der Auswahl der Montagestelle beachten.
- 3** Verwenden Sie den Wandbeschlag zur Markierung der beiden 6 mm Bohrlöcher.

Anschluss Volumenmessteil

Impulszähler 10+ / 11-

Hinweise zur Montage der Temperaturfühler

- Der Zähler wird immer mit 2 losen Fühlern geliefert.
- Die Temperaturfühler können in Spezial-Kugelventile (qp 1,5-6 m³/h) oder für diesen Fühlertyp freigegebene Tauchhülsen (>qp 6m³/h) montiert werden.
- Die Spezial-Kugelventile und passende Einbausätze müssen separat bestellt werden.

! Temperaturfühler dürfen nur so verbaut werden, wie sie geliefert worden sind. - Die Kabel dürfen weder gekürzt noch verlängert werden.

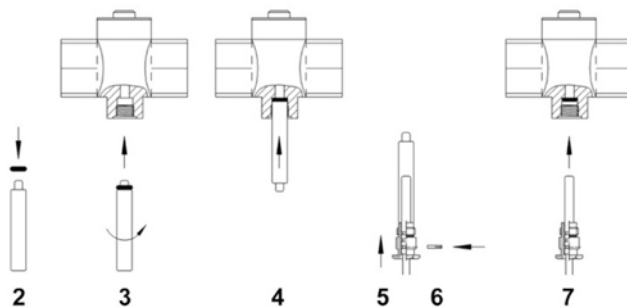
- Die Temperaturfühler vorsichtig behandeln!
- Die Temperaturfühler-Kabel nicht in der Nähe von Kabelschächten oder -kanälen verlegen. Mindestabstand von 300 mm einhalten.
- Das Typenschild des Vorlauffühlers ist mit einem roten, das Typenschild des Rücklauffühlers mit einem blauen Streifen gekennzeichnet.
- Auf symmetrischen Einbau der Temperaturfühler achten - vorzugsweise direkt eintauchend.
- Bei dem Einbau in Tauchhülsen müssen die Fühler bis zum Boden der Tauchhülse eingeschoben und dann fixiert werden.

Montage der Temperaturfühler direkt eintauchend

- 1 Verschlusschraube aus dem Kugelhahn, Spezial-T-Stück bzw. Anschlussstück herausschrauben.
- 2 Den O-Ring aus dem beiliegenden Set auf den Montagestift aufsetzen (Abb. rechts, Pos. 2). Sie dürfen immer nur einen O-Ring verwenden. - Beim Fühlertausch müssen Sie den alten O-Ring entfernen und einen neuen einsetzen.
O-Ringe als Ersatz können Sie bestellen unter der Art.-Nr. 00 13020 (Adapterset für Fühlereinbau).
- 3 Den O-Ring mit dem Montagestift in die Bohrung der Verschlusschraube hineindreihen (Abb. rechts, Pos. 3).
- 4 Den O-Ring mit dem anderen Ende des Montagestiftes endgültig positionieren (Abb. rechts, Pos. 4).
- 5 Die Befestigungsschraube auf den Temperaturfühler schieben.
- 6 Den Montagestift mit dem Hülsenende bis zum Anschlag über den Temperaturfühler stülpen.

Der Temperaturfühler ist jetzt in der Befestigungsschraube fixiert.

- 7 Den Kerbstift an der Temperaturfühler-Verschraubung mit einer Zange eindrücken (Abb. unten, Pos. 6).
- 8 Montagestift vom Temperaturfühler abziehen (Abb. unten, Pos. 5).
- 9 Den Temperaturfühler mit der Adapter-Verschraubung in das Kugelventil einsetzen und die Messingschraube handfest anziehen (Abb. unten, Pos. 7).



Montage der Temperaturfühler in Tauchhülsen

Fühlertauchhülsen werden am besten in T-Stücke mit 45°- oder 90°- Winkel eingebaut. Die Spitze der Tauchhülse zeigt dabei gegen die Strömungsrichtung und ist in der Mitte der Strömung platziert.

- 1 Plastikteil auf den Temperaturfühler klippen.
- 2 Temperaturfühler mit dem Plastikteil so tief wie möglich in die Tauchhülse einführen.
- 3 Die Leitung mit der beiliegenden Messingschraube (M4) sichern. - Dabei die Schraube nur handfest eindrehen.

Abschliessende Arbeiten

- 1 Anschlussverschraubung und beide Temperaturfühler plombieren.
- 2 Rechenwerkober- und -unterteil an einer Verbindungsstelle mit einer der beiliegenden Klebplomben plombieren - idealerweise an der glatten Fläche an der Oberseite.



Anzeigen/Bedienung

Um alle relevanten Daten im Display anzeigen zu können, gibt es eine Anzeigeschleife für Wärme- bzw. Kältezähler.

Durch Betätigung der Pfeiltasten (oder) wird auf eine neue Primäranzeige gewechselt. Die Primärtaste () wird dazu verwendet, historische Anzeigen und Durchschnittswerte abzurufen und zu den Primäranzeigen zurückzukehren.

Vier Minuten nach der letzten Betätigung einer beliebigen Fronttaste, wechselt die Anzeige automatisch auf den Energieverbrauch.

Informationscodes

Stellt der Multical 603 gravierende Fehler fest, erscheint in der Anzeige eine blinkende „INFO“.

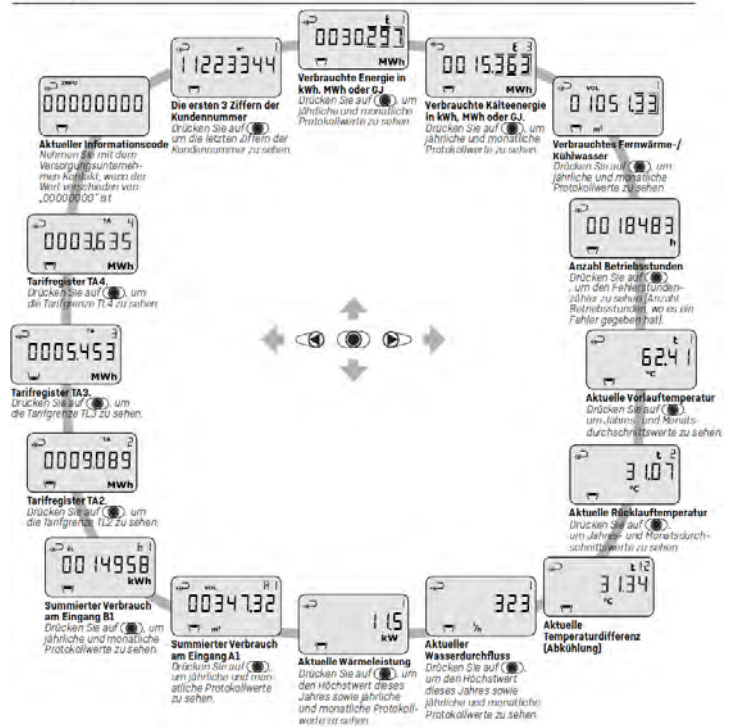


Displayziffer								Beschreibung
1	2	3	4	5	6	7	8	
Info	t1	t2	t3	V1	V2	In-A	In-B	
1								Keine Versorgungsspannung
2								Niedriges Batterieniveau
9								Externer Alarm (z.B. über KMP)
1	1							t1 über Messbereich oder ausgeschaltet
		1						t2 über Messbereich oder ausgeschaltet
			1					t3 über Messbereich oder ausgeschaltet
2								t1 unter Messbereich oder kurzgeschlossen
	2							t2 unter Messbereich oder kurzgeschlossen
		2						t3 unter Messbereich oder kurzgeschlossen
9	9							Ungültige Temperaturdifferenz (t1-t2)
				1				V1 Kommunikationsfehler
				2	1			V2 Kommunikationsfehler
				2	2			V1 Falsche Impulszahl
				2	2			V2 Falsche Impulszahl
				3				V1 Luft
				3	3			V2 Luft
				4				V1 Falsche Durchflussrichtung
				4	4			V2 Falsche Durchflussrichtung
				6				V1 Erhöhter Durchfluss
				6	6			V2 Erhöhter Durchfluss
				7				Bruch, Wasser fließt aus dem System
				7	7			Bruch, Wasser läuft in das System
				8				Leckage, Wasser fließt aus dem System
				8	8			Leckage, Wasser läuft in das System
						7		Impulseingang A2 Leckage im System
						8		Impulseingang A1 Leckage im System
						9		Impulseingang A1/A2 Externer Alarm
						7		Impulseingang B2 Leckage im System
						8		Impulseingang B1 Leckage im System
						9		Impulseingang B1/B2 Externer Alarm

Das „INFO“-Feld erlischt automatisch, wenn der Fehler behoben ist.

Schleife Primäranzeigen

Anzeigen



Information zur Programmierung

Beschreibung	Code 2-025-09	Code 2-025-10
Ultraflow (Auto select)	7xxxxxxx	xx807xxx
VMT 10 L/Imp. (mech.)	Lxxxxxxx	xx011xxx
VMT 100 L/Imp. (mech.)	Lxxxxxxx	xx012xxx
VMT 10 L/Imp. (US)	Jxxxxxxx	xx911xxx



EU DECLARATION OF CONFORMITY

Kamstrup A/S
 Industrivej 28, Stilling
 DK-8660 Skanderborg
 T: +45 89 93 10 00
 F: +45 89 93 10 01
 M: kamstrup@kamstrup.com

We, Kamstrup A/S declare under our sole responsibility that the product

Product name: MULTICAL® 603
Product description: Calculator for Heat, Cooling and Heat/Cooling applications.
Type number: 603XXXXXXXXXXXX (Note 1 and Table 1 applies)
Serial number: XXXXXXXX/XX/17

Conforms to the European directives as marked below:
Electromagnetic Compatibility Directive (EMC)
 2014/30/EU

Type numbers in the table applies:

Communication (Module)	Type number of meter (X = Irrelevant)
No module	603-XXXXXXXXXX00XX / 603-XXXXXXXXXXXX00
Data ± Pulse inputs (A, B)	603-XXXXXXXXXX10XX / 603-XXXXXXXXXXXX10
Data ± Pulse outputs (C, D)	603-XXXXXXXXXX11XX / 603-XXXXXXXXXXXX11
M-Bus ± Pulse inputs (A, B)	603-XXXXXXXXXX20XX / 603-XXXXXXXXXXXX20
M-Bus ± Pulse outputs (C, D)	603-XXXXXXXXXX21XX / 603-XXXXXXXXXXXX21
M-Bus Thermal disconnect	603-XXXXXXXXXX22XX / 603-XXXXXXXXXXXX22
Analog outputs 0/4-20 mA	603-XXXXXXXXXX40XX / 603-XXXXXXXXXXXX40
LonWorks FTT-10A + Pulse inputs (A, B)	603-XXXXXXXXXX60XX / 603-XXXXXXXXXXXX60
BACnet/MS/TP + Pulse inputs (A, B)	603-XXXXXXXXXX66XX / 603-XXXXXXXXXXXX66
Modbus RTU + Pulse inputs (A, B)	603-XXXXXXXXXX67XX / 603-XXXXXXXXXXXX67

Standards:
 - EN 61000-6-2: 2005 EMC Immunity for industrial environments
 - EN 61000-6-3: 2007 EMC Emission for residential, commercial & light industrial environments

Low Voltage Directive (LVD)
 2014/35/EU

Standards:
 - EN 61010-1: 2010
 - EN 62311: 2008

Radio Equipment Directive (RED) 2014/53/EU

Type numbers in the table applies:

Communication (Module)	Type number of meter (X = Irrelevant)
Wireless M-Bus + Pulse inputs (A, B)	603-XXXXXXXXXX30XX / 603-XXXXXXXXXXXX30
Wireless M-Bus + Pulse outputs (C, D)	603-XXXXXXXXXX31XX / 603-XXXXXXXXXXXX31

Standards:
 - EN 300 220-2 V3.1.1: 2016
 - EN 301 489-1 V2.1.1: 2016
 - EN 301 489-3 V2.1.0: 2017
 - EN 61010-1: 2010
 - EN 62311: 2008

Measuring Instrument Directive (MID)
 2014/32/EU

Applies for products marked with CE marking and supplementary metrology marking according to Article 21 in directive 2014/32/EU.

Standards:
 - EN 1434-4: 2015
 - Welmeq 7.2

Type certificate number: DK-0200-MI004-040

Notified Body, Module D Certificate:

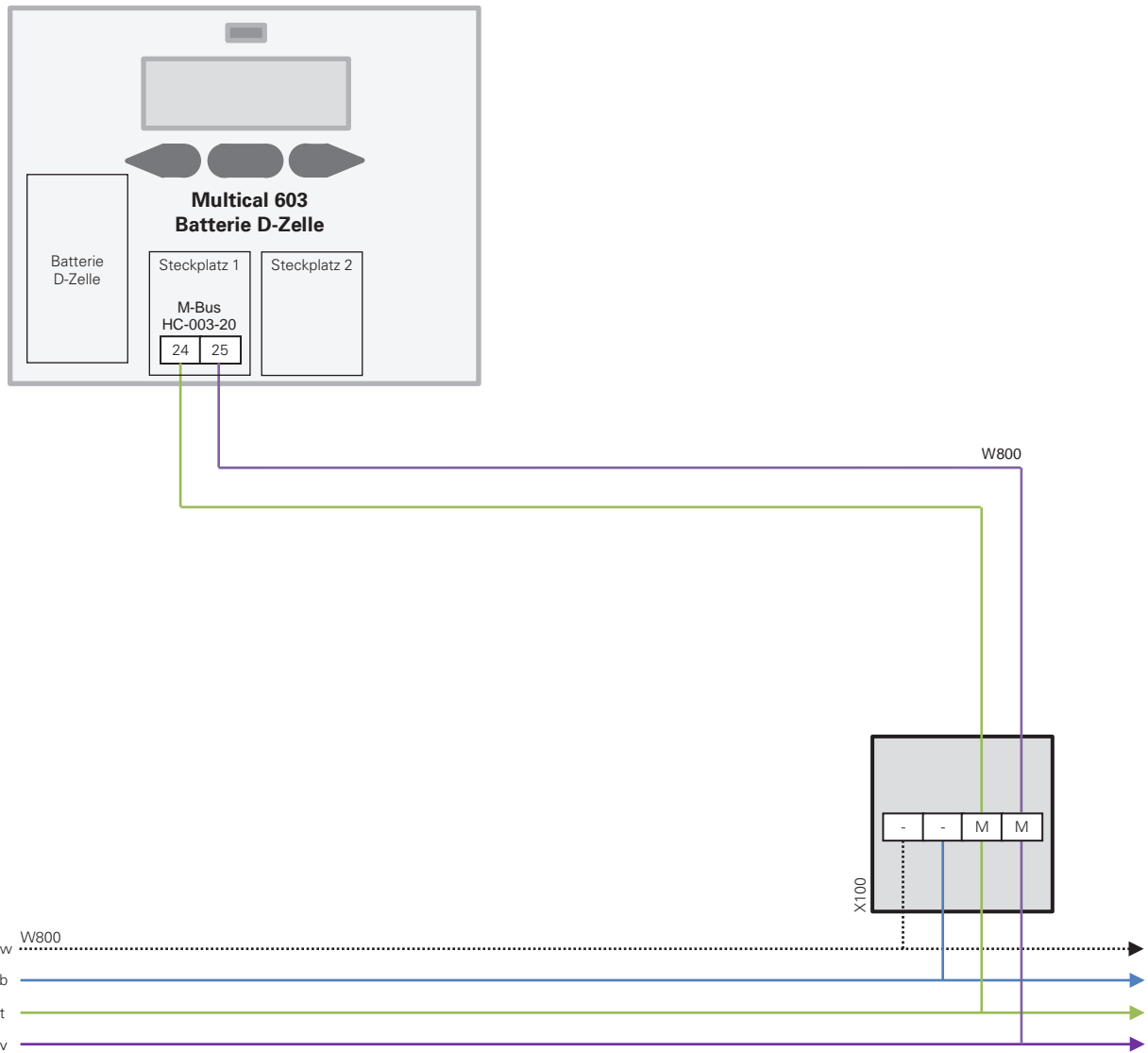
Force Certification A/S
 EU Notified Body number: 0200
 Park Allé 345, 2605 Brøndby
 Denmark

RoHS Directive (Restriction of Hazardous Substances)
 2011/65/EU

References:
 Kamstrup procedure 5509-016, linked with supplier statement in 5509-045

Date: 2017-05-01, Skanderborg

Quality Assurance Manager: 
 Viggo Andersen



X100 AP Abzweigdose plombierbar (z.B. Woertz 78x78mm)

- Lieferung und Montage bauseits
- Montage in unmittelbarer Nähe zum Zähler
- In der Abzweigdose ausschliesslich folgende Klemmen verwenden:

Wago compact (157812314)



Wago grau (157812384)



Wago weiss (157817104)



W800 Verbindungskabel U72 1x4x0.8 mm (M-Bus: türkis/violett / 24V: weiss/blau)

Bei Trassenverlegung ist zwingend ein abgeschirmtes Kabel zu verwenden. Die beiden M-Bus-Leiter dürfen weder an Masse noch Schirm angeschlossen werden. M-Bus ist verpolungssicher.

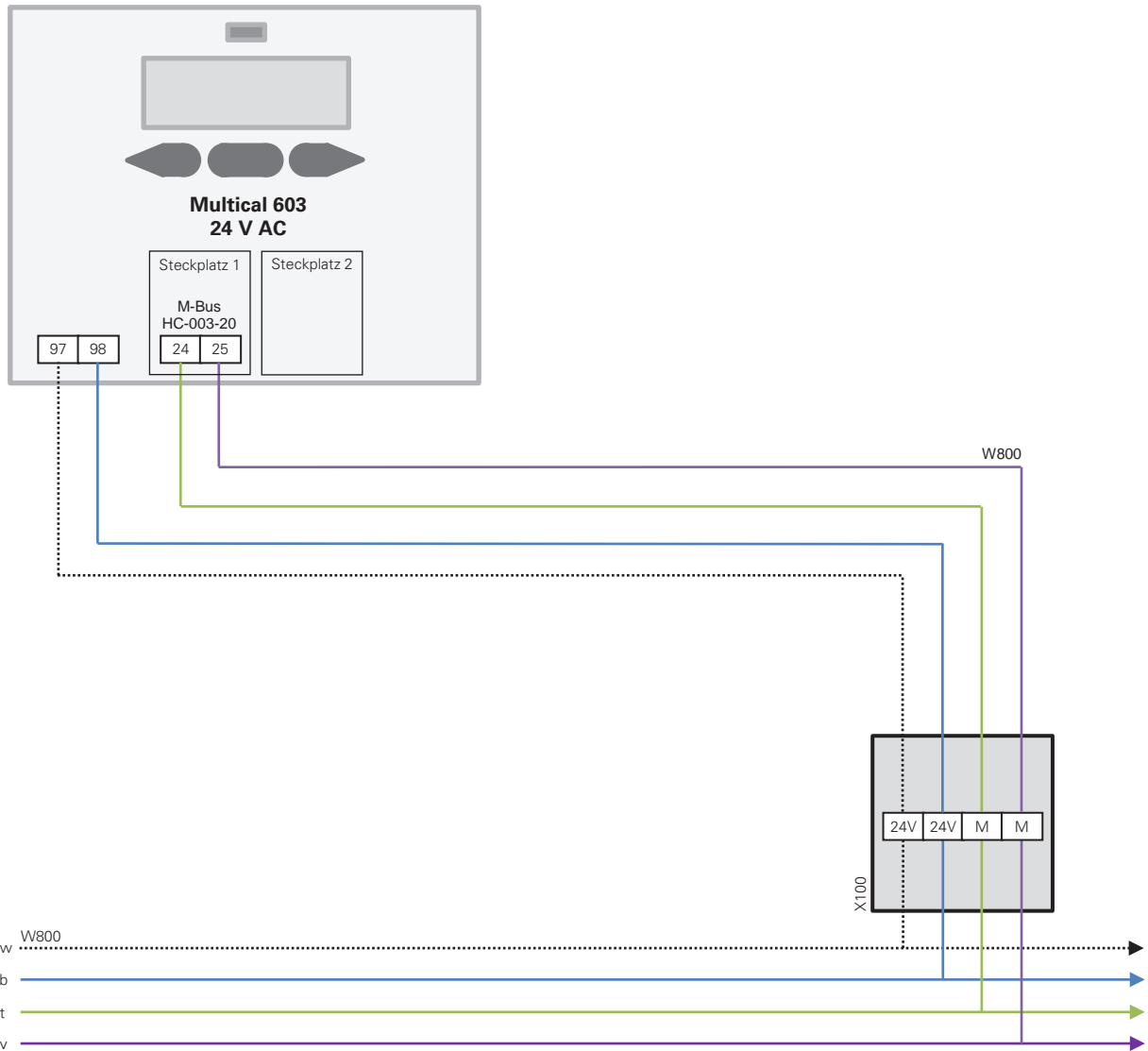


Urdorf 043 455 65 00
 Münchenstein 061 337 20 00
 Niederwangen 031 980 49 49
 Le Mont-sur-Lausanne 021 925 70 50

Anlage:

V 1.0
 06.04.2018

Multical 603 Batterie M-Bus



X100 AP Abzweigdose plombierbar (z.B. Woertz 78x78mm)

- Lieferung und Montage bauseits
- Montage in unmittelbarer Nähe zum Zähler
- In der Abzweigdose ausschliesslich folgende Klemmen verwenden:

Wago compact (157812314)  Wago grau (157812384) 
 Wago weiss (157817104) 

W800 Verbindungskabel U72 1x4x0.8 mm (M-Bus: türkis/violett / 24V: weiss/blau)

Bei Trassenverlegung ist zwingend ein abgeschirmtes Kabel zu verwenden. Die beiden M-Bus-Leiter dürfen weder an Masse noch Schirm angeschlossen werden. M-Bus ist verpolungssicher.



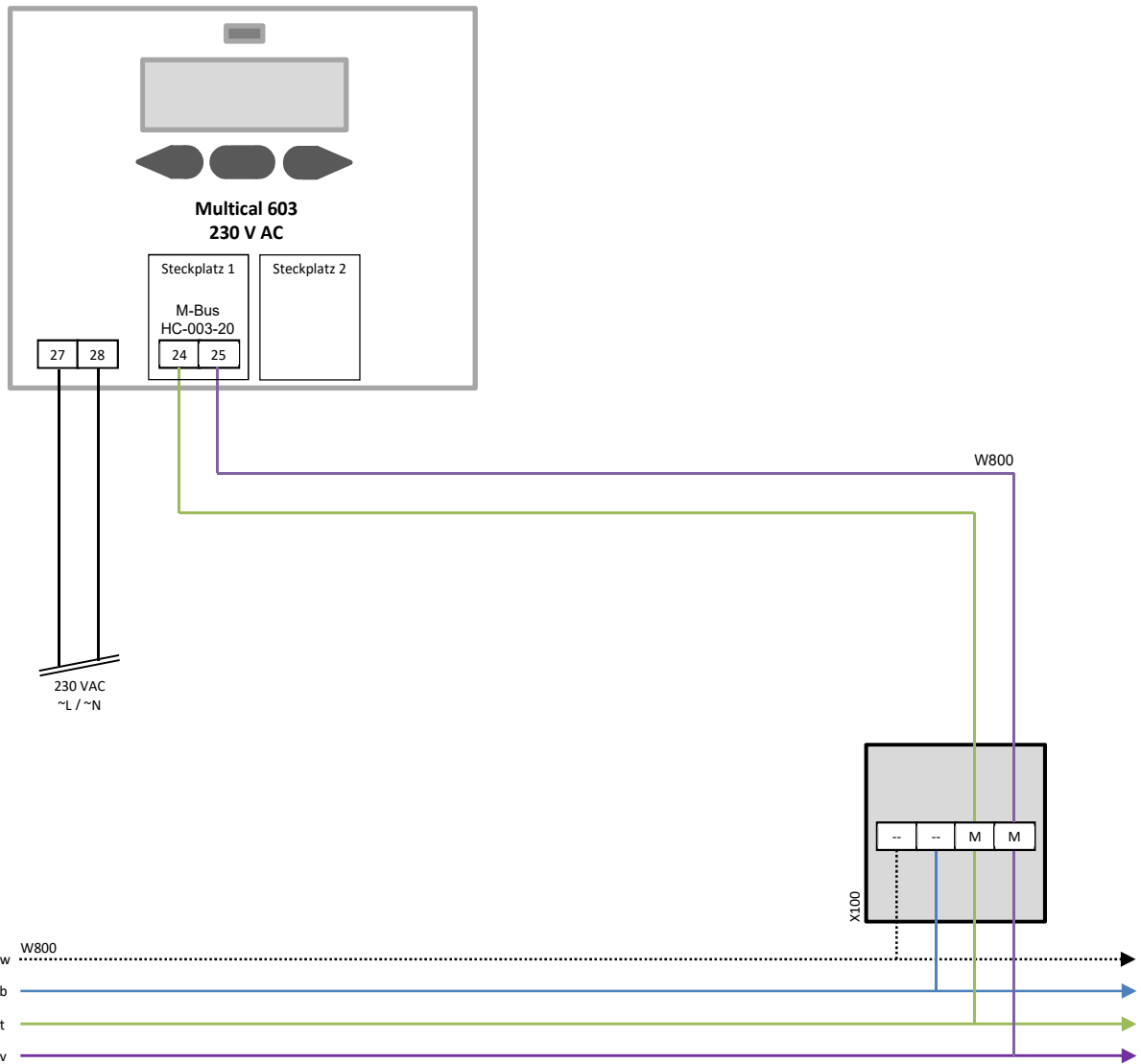
Urdorf 043 455 65 00
 Münchenstein 061 337 20 00
 Niederwangen 031 980 49 49
 Le Mont-sur-Lausanne 021 925 70 50

Anlage:

V 1.0
 06.04.2018

Multical 603 24V AC M-Bus

Gültig für die Ausführungen Wärme / Kälte / Wärme/Kälte



X100 AP Abzweigdose plombierbar (z.B. Woertz 78x78mm)

- Lieferung und Montage bauseits
- Montage in unmittelbarer Nähe zum Zähler
- In der Abzweigdose ausschliesslich folgende Klemmen verwenden:

Wago compact (157812314)



Wago grau (157812384)



Wago weiss (157817104)



W800 Verbindungskabel U72 1x4x0.8 mm (M-Bus: türkis/violett / 24V: weiss/blau)

Bei Trassenverlegung ist zwingend ein abgeschirmtes Kabel zu verwenden. Die beiden M-Bus-Leiter dürfen weder an Masse noch Schirm angeschlossen werden. M-Bus ist verpolungssicher.



Urdorf 043 455 65 00
Münchenstein 061 337 20 00
Niederwangen 031 980 49 49
Le Mont-sur-Lausanne 021 925 70 50

Anlage:

V 1.1
16.04.2018

Multical 603 230V AC M-Bus