

Widerstandsthermometer Wärmezähler

Exakte Temperaturmessung mittels Widerstandsthermometer.

Die gepaarten Temperaturfühler ergeben zusammen mit einem Rechenwerk und einem Volumenmessteil einen vollständigen Wärmezähler.

Auf den Punkt gebracht

- Zulassung nach MID
- Gepaart nach DIN EN 1434
- Mit CE Kennzeichnung
- Einbau direkteintauchend oder in Tauchhülsen
- Widerstandsthermometertyp Pt 500
- Nenndruck: PN 25
- Anschlusstechnik: 2-Leitertechnik
- Messwiderstand: DIN EN 60751; Klasse B

Technische Daten Temperaturfühler (Wärme/Kälte)

(Artikelnummer 70363710*, 70363711, 70363712, 70363713)

Temperaturbereich:	(°C)	0 bis 140
Temperaturdifferenz:	(K)	3 bis 140
Kabellänge:	(m)	3 / 10 / 25

* MID Wärme



Technische Daten Temperaturfühler für Spezialkugelhahn DN 40 (Wärme/Kälte)

(Artikelnummer 00377199)

Um bei dem Spezialkugelhahn DN 40 im Kernstrom die Temperaturmessung zu gewährleisten, muss diese Variante von Temperaturfühler verwendet werden.

Temperaturbereich: (°C)	0 bis 50
Temperaturdifferenz: (K)	3 bis 140
Kabellänge: (m)	3.0



DE Temperaturfühler (TF)

Lieferumfang:

- Gepaarte Temperaturfühler

Wichtige Hinweise

! Temperaturfühler-Typ muss mit den Angaben auf dem Typenschild des Rechenwerks übereinstimmen.

! Temperaturfühler (Messeinsätze) nur paarweise installieren bzw. tauschen.

Zielgruppe

- Qualifizierte Fachhandwerker
- Durch Techem unterwiesenes Fachpersonal

Bestimmungsgemäße Verwendung

Temperaturfühler werden in Tauchhülsen eingebaut, aber auch direkt eintauchend.

Montage

Die Temperaturfühler können direkt eintauchend in Spezial-Kugelventile (qp 0,6–6 m³/h) oder für diesen Fühlertyp freigegebene Tauchhülsen (> qp 6 m³/h) montiert werden. –

Nationale Richtlinien beachten.

Einbau direkt eintauchend:

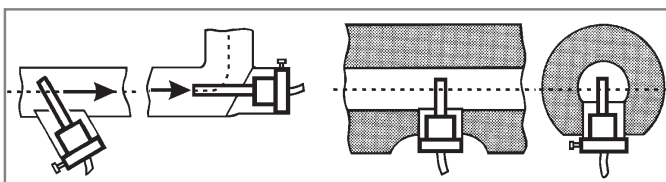
Der Einbau der Temperaturfühler direkt eintauchend ist ausführlich beschrieben in den Montage-/ Betriebsanleitungen der Techem Rechenwerke.

! Temperaturfühler nur in kompatible hierfür vorgesehene Einbaustellen (z.B. Spezialkugelhahn) installieren.

Einbau in Tauchhülsen

Grundsätzliches

- Die Temperaturfühler müssen exakt in die Tauchhülse passen (Toleranz max 0,02 mm).
- Die Tauchhülse darf beim Schweißen nicht in die Schweißmuffe eingeschraubt sein.
- Vor- und Rücklauffühler immer gleichartig einbauen.
- Vor- und Rücklauffühler müssen jederzeit ausbaubar sein.
- Tauchhülsen und Temperaturfühler einbauen gemäß Abb.:



Fühler bzw. die Tauchhülse müssen bis über die Rohrachse (Mitte Rohr) in das Medium eintauchen.

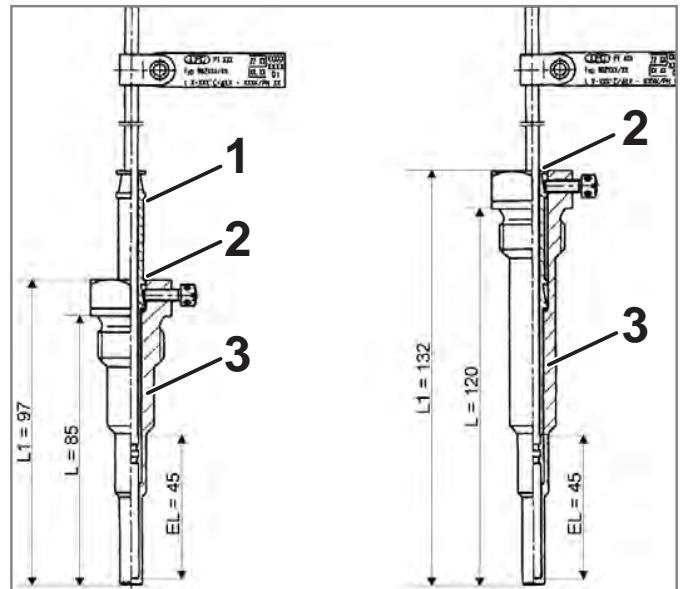
Beachten bei Einbau in 60 mm-Tauchhülsen

Bei den folgenden Einbausätzen müssen an den Temperaturfühlern zusätzlich die beiliegenden Kunststoffhülsen angebracht werden:

- 00 340 330: qp 10 m³/h, DN40, waagrecht
- 00 340 335: qp 10 m³/h, DN40, Steig-/Fallrohr

Beachten bei Einbau in lange Tauchhülsen

Beim Einbau von kurzen Temperaturfühlern (45 mm) in Tauchhülsen der Art.-Nrn. 340 085 (85 mm) und 340 120 (120 mm) das beiliegende Distanzstück verwenden. Einbau Distanzstück gemäß Abb.:



- 1 Distanzstück bei Tauchhülsen
Art.-Nr. 340 085/
Art.-Nr. 340 120
- 2 Bund Distanzstück muss bündig mit Tauchhülsenfläche abschließen
- 3 Tauchhülse

Temperaturfühler einbauen

! Die Leitungen von Temperaturfühlern zum Rechenwerk dürfen weder verlängert noch verkürzt werden und dürfen keine Verbindungen aufweisen. Die Verlängerung der Leitung, außer durch zugelassene Vierleiter-Anschlussdosen in Vierleiter-Technik, ist nicht zulässig.

- 1 Temperaturfühler bis zum Anschlag einführen.
- 2 Temperaturfühler bzw. Distanzstück arretieren. Dabei die Arretierschraube nur handfest andrehen.

Abschließende Arbeiten

- 1 Tauchhülsen und Temperaturfühler sachgemäß plombieren.
- 2 Bei direkt eintauchenden Fühlern Dichtheitsprüfung durchführen.

WZ Wärmehähler - Einbausatz



Einbausatz für Tauchhülsenmessung (q_p 3.5 - 10.0)
Art.-Nr.: 00380120, 00380130



Wichtige Hinweise

Zielgruppe

Diese Montageanleitung wendet sich an ausgebildetes Personal. Grundlegende Arbeitsschritte sprechen wir daher nicht an.

Lieferumfang

- 2 Verschraubungen inkl. Dichtungen
- 2 Tauchhülsen
- 2 Schweißmuffen

Passende Zählerersatzstücke:

5/4" x 135 mm	2" x 150 mm
5/4" x 150 mm	2" x 200 mm
5/4" x 260 mm	2" x 300 mm

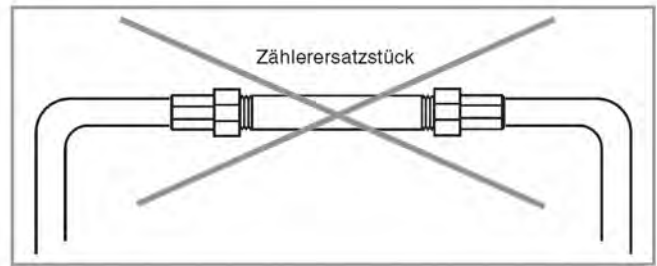


Montage

- ! Zählerersatzstücke haben zylindrisches Gewinde und dürfen nicht zur normalen Rohrinstallation verwendet werden! - Zylindrische Aussengewinde sind nicht für eine Dichtung mit z.B. Hanf geeignet.

Voraussetzungen für die Montage

- Das Zählerersatzstück bauen Sie in den Strang ein, in dem die geringere Bauteilbelastung zu erwarten ist. Sowohl bei Heizungs- als auch bei Kälteanlagen ist dies jeweils der Rücklauf.
- Der einzubauende Zähler muss immer mit dem Einbauort übereinstimmen: Beim Wärmehähler bedeutet Rücklauf kälterer Strang und Vorlauf wärmerer Strang. - Beim Kältezähler ist es umgekehrt.
- In die Heizungsanlage muss eine Umwälzpumpe eingebaut sein.
- Die Umgebungstemperatur beträgt max. 55 °C.
- Luftblasen und -ansammlungen im Zähler führen zur Fehlfunktion. Daher nie an Stellen einbauen, an denen sich „Luftsäcke“ bilden können:



Sollte der Einbau jedoch nur an einem **Hochpunkt** möglich sein, muss eine Entlüftungsmöglichkeit vorhanden sein.

Der Einbau an einem **Tiefpunkt** ist ebenso zu vermeiden, da sich dort Schmutz ansammelt, der den Zähler beschädigen kann.

- Das Zählerersatzstück nicht unmittelbar nach einem Ventil einbauen - abgesehen von Absperrhähnen (Kugelventiltyp).
- Das Zählerersatzstück nicht zu nahe an der Saugseite einer Pumpe einbauen.



Achten Sie bei der Installation auf die eventuell notwendigen Beruhigungsstrecken für den später zu installierenden Zähler. - Eine Strecke von 5xDN genügt sicher für alle in Frage kommenden Zähler.

- Die Rohrleitungen vor und hinter dem Zählerersatzstück/Volumenmessteil sollen ohne stark Querschnittsänderungen verlaufen.
- Innerhalb einer Liegenschaft einheitlich montieren.
- Wählen Sie einen trockenen, gut zugänglichen Einbauort.
- Beachten Sie bei der Auswahl des Montageortes: Die Temperaturfühlerkabel dürfen nie verlängert oder gekürzt werden.
- Wärmehähler mit geeigneten Mitteln gegen Magnetit und Schmutz schützen (z.B. Schmutzfänger, Wasseraufbereitung, Filter).
- Vor dem Schmutzfänger und hinter dem Zählerersatzstück/Volumenmessteil Absperrarmaturen einbauen (immer in Flussrichtung gesehen, vgl. Zeichnungen auf der Rückseite).

Einbaulage

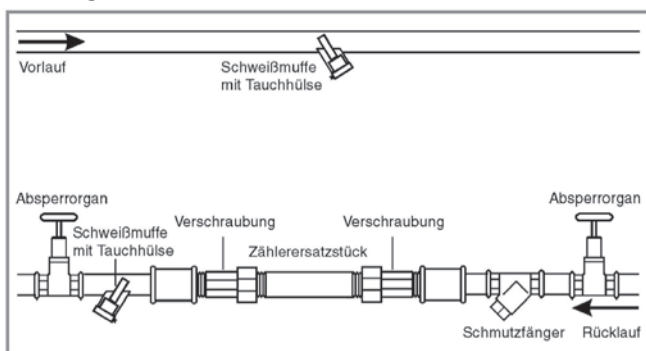
Für **Ultraschallzähler** ist die **Einbaulage beliebig**.

Bei **mechanischen Kompakt- oder Splitzählern** müssen Sie wegen unterschiedlicher Abmessungen des Zählers bzw. des Zählerersatzstückes die Einbaustelle entsprechend dem dimensionierten Zähler wählen.

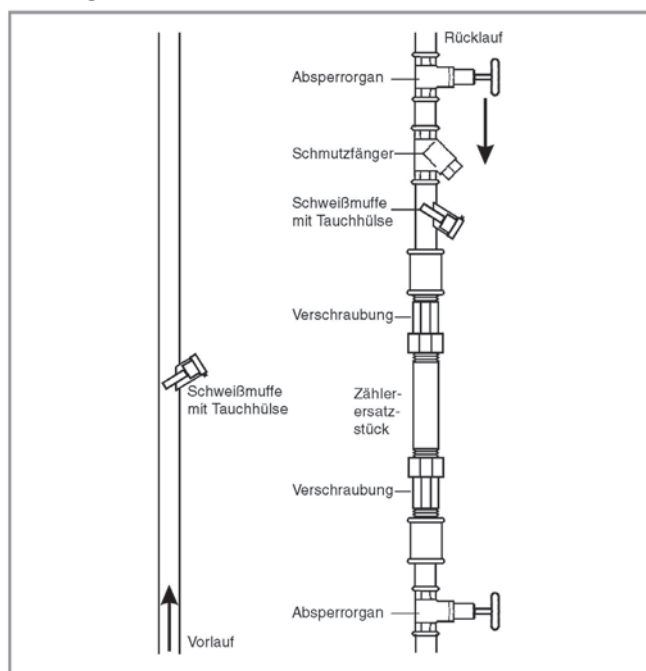
Wenn Sie den ausgewählten Zähler und die daraus resultierende **Einbaustelle/Einbaulage nicht kennen**, müssen Sie dies vor der Installation des Einbausatzes beim Auftraggeber **erfragen**.

Einbausatz installiert

Einbausatz komplett installiert bei waagerechter Strangführung (WZ M):



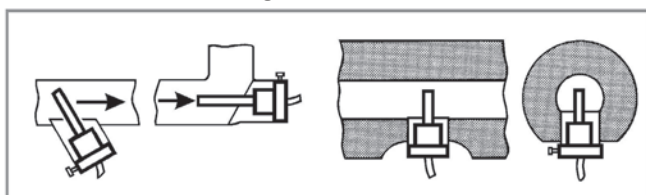
Einbausatz komplett installiert bei senkrechter Strangführung (WZ M S/F):



Diese Abbildung ist sinngemäss auch für die Steigrohr-Variante gültig, wobei hier die Fließrichtung umgedreht ist.

Schweissmuffen

Vor- und Rücklauffühler (Widerstandsthermometer) werden in Tauchhülsen eingebaut. Dazu müssen die Schweissmuffen auf die Rohrleitung aufgeschweisst werden. Vor- und Rücklauffühler müssen Sie gleichartig einbauen. Die Tauchhülse darf beim Schweissen nicht in die Schweissmuffe eingeschraubt sein.



! Der Temperaturfühler muss immer bis mindestens in die Mitte der Rohrleitung reichen.

Tauchhülsen einschrauben

1 Tauchhülse einschrauben und mit Hanf oder Dichtband abdichten. Die Spitze der Tauchhülse muss mindestens bis in die Mitte des Rohres reichen - sie darf aber auf keinen Fall den Rohrboden berühren.

! Um beim Einbau in Kaltwasser-, Kühlwasser-, Kältekreisläufen usw. Kondenswasserbildung an Wärmezählern zu vermeiden, müssen diese bauseits geschlossen isoliert werden! Dabei unbedingt Bedienelemente und Anzeigen frei halten.

Abschliessende Arbeiten

1 Zählerersatzstück beidseitig sowie beide Tauchhülsen mit Klapp-Plombe und Plombendraht bzw. Techem-Klebeplombe plombieren.