

# Funk Aufputzwasserzähler

In vielen Wohnungen daheim: Der Techem Wasserzähler mit ausgereifter Einstrahltechnik in zwei Versionen.

**Zwei Modellversionen - ein gemeinsamer Anspruch: zuverlässige und ausgereifte Technik zur präzisen Erfassung und einfachen Montage in fast allen Einsatzbereichen. Der Aufputzwasserzähler arbeitet nach dem Einstrahlprinzip, viele Ausführungen machen ihn zu einem wahren Allrounder.**

## Auf den Punkt gebracht

- Einbindung in das Funkerfassungssystem, auch nachträglich
- Hohe Messgenauigkeit und -stabilität durch ausgereifte Konstruktion
- radio 4 mit optischer Schnittstelle und Durchflussrichtungserkennung
- Geringer Druckverlust und hohe Betriebssicherheit durch Einstrahltechnologie
- Für Kaltwasser bis 30°C oder Warmwasser bis 90°C geeignet
- Geeignet für Waschtisch- und Küchenspüle
- Spezialverschraubungen und Verlängerungen für abweichende Baulängen
- Zugelassen nach der europäischen Messgeräte-richtlinie (MID)



### Modell radio 4

Dank berührungs- und verschleißfreier, kapazitiver Abtastung werden die Durchflusswerte des mechanischen Zählers erfasst und am Funkmodul gespeichert. Die Verbrauchswerte zum Stichtag, die Monatsmitten- und -endwerte sowie die Zählerdaten werden per Funk übertragen.

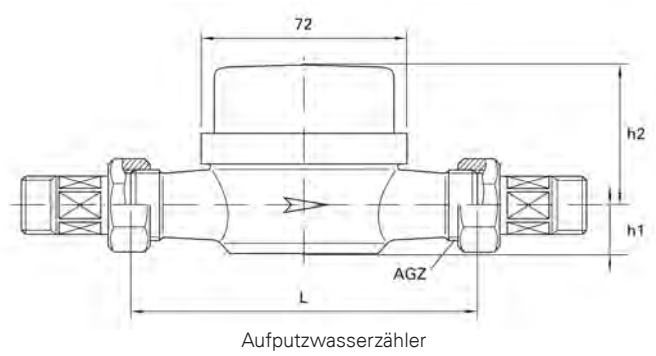
### Modell vario 3

Die Ausführung des Zählwerks mit integrierter Modulatorscheibe im vario 3 ermöglicht den nachträglichen Einbau eines Funkmoduls zur drahtlosen Fernübertragung der Verbrauchswerte. Diese Umrüstung ist ganz einfach und unkompliziert.

Funk Aufputzwasserzähler

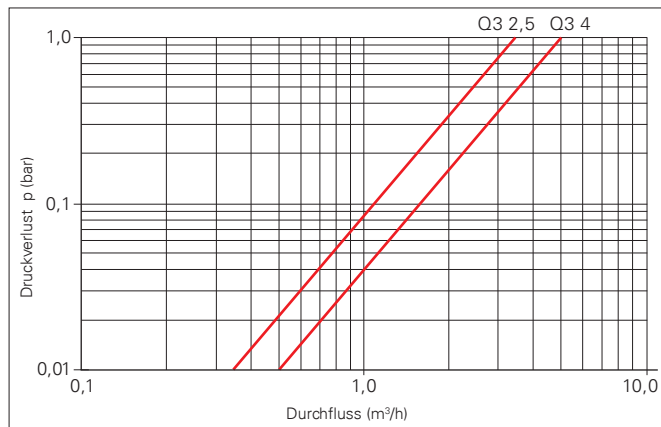
Technische Daten

Nenntemperatur	bis (°C)				
Kaltwasserzähler	30	30	30	30	
Warmwasserzähler	90	90	90	90	
Nenndurchfluss Q3	m³/h	2,5	2,5	2,5	4,0
Kleinster Durchfluss Q1 horizontal/vertikal	l/h	62,5/62,5	62,5/62,5	62,5/62,5	100/100
Anlaufdurchfluss horizontal ca.	l/h	8	8	8	15
Anlaufdurchfluss vertikal ca.	l/h	14	22	22	22
Messbereich horizontal/vertikal		R40H/R40V	R40H/R40V	R40H/R40V	R40H/R40V
Druckverlust bei Q3 ca.	bar	0,56	0,56	0,56	0,52
Kvs-Wert	m³/h	3,2	3,2	3,2	5,05
Nenndruck PN	bar	10	10	10	10
Anzeigenbereich	0,1 Liter bis 9.999 m³				
Baulänge L	mm	110	130	130	130
Anschlussgewinde am Zähler nach ISO 228-1	AGZ	G 3/4 B	G 3/4 B	G1B	G1B
Höhe h1	mm	16	17	17	17
Höhe h2: AP vario 3	mm	54	54	54	54
Höhe h2: AP radio 4	mm	64	64	64	64
IP-Schutzklasse		65	65	65	65
Batterielebensdauer (radio 4)	10 Jahre + Reserve				
Umweltbedingungen nach	EN 14154 Klasse B				
Überkopfmontage	zulässig				

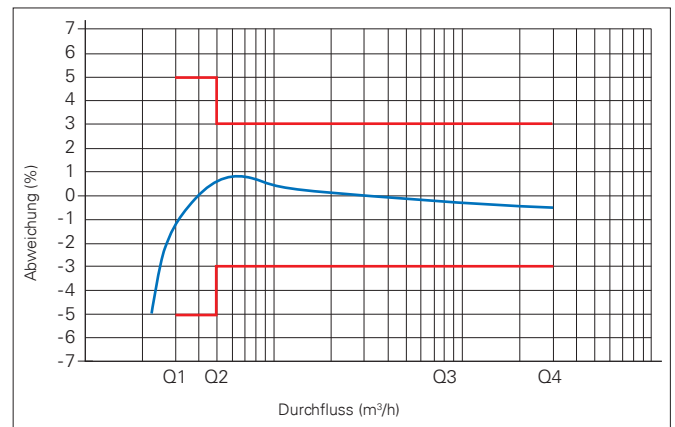


Technische Daten Funk

Funkdatenübertragung		Stichtagswert und Statusinformationen, Verbrauchsdaten von 12 Monatsmitten- und Monatsendwerten
Übertragungsmittelfrequenz	(MHz)	868,95
Sendeleistung	(W)	0,003 ... 0,015
Sendedauer	(sec.)	0,008 ... 0,014
CE-Konformität		nach Richtlinie 2014/53/EU (RED)



Druckverlustkurve



Typische Fehlerkurve



## Aufputz-Wasserzähler radio 4 / vario 3 (MID)



Beispiel: Aufputzzähler vario mit Haubensegment

### Zählwerk mit:

- CE-Kennzeichnung
- Serien-Nummer
- Metrologische Eigenschaften
- Metrologiekennzeichnungen inklusive Nummer des Baumusterprüfzertifikates
- Kaltwasser-(T30)/Warmwasserversion (T90)

### Lieferumfang:

- Betriebsanleitung mit Konformitätserklärung
- 1 Wasserzähler
- 2 Dichtungen
- Plombiermittel
- Funkmodul (optional)

## Wichtige Hinweise

### Zielgruppe

- Qualifizierte Fachhandwerker
- Durch Techem unterwiesenes Fachpersonal

### Bestimmungsgemässe Verwendung

Wasserzähler dienen ausschliesslich zur Verbrauchserfassung von Trinkwasser. Je nach Ausführung sind sie für Kalt- oder Warmwasser geeignet. Ein Umbau der Wasserzähler ist nicht gestattet.

! Wird ein plombierter Zähler von einer nicht von Techem beauftragten Person beschädigt oder entfernt, erlischt die Eichgültigkeit.

### Sicherheits- und Gefahrenhinweise

#### Hygiene im Trinkwasserbereich beachten:

- ⇒ Zähler erst unmittelbar vor Einbau aus Verpackung nehmen.
- ⇒ Eine Berührung und Verunreinigung der mit Trinkwasser in Kontakt kommenden Oberflächen ist unbedingt zu vermeiden.
- ⇒ Nur für Trinkwasser zugelassenes Schmiermittel, z. B. Techem-Hahnfett (Art. Nr. 160958) nutzen!

### Beschädigung durch zu starkes Anziehen der Verschraubung:

- ⇒ Schrauben nicht übermässig anziehen.

### Beschädigungen durch Undichtigkeiten dichtender Teile:

- ⇒ Dichtflächen kontrollieren und ggf. reinigen.
- ⇒ Gewinde prüfen.

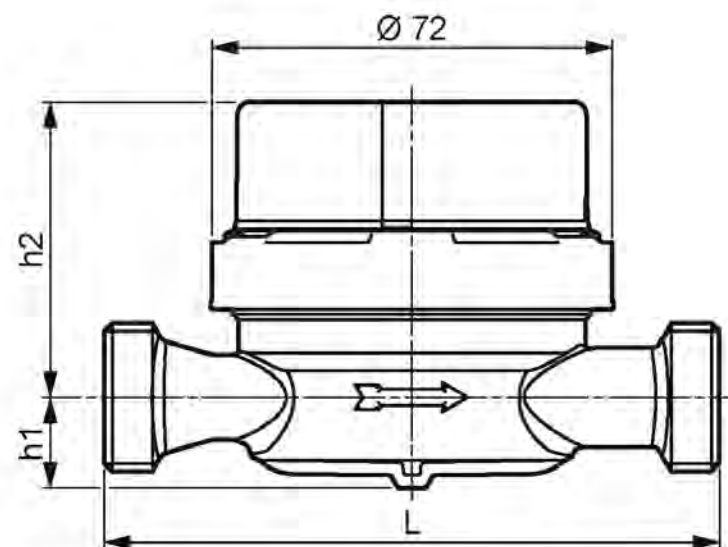
### Abrechnungsfehler:

- ⇒ Wasserzähler nicht in Zirkulationsleitungen montieren.
- ⇒ Auf Fließrichtung achten!

### Funkmodul beim AP-Wasserzähler radio:

- ⇒ Ein Batteriewechsel ist weder erforderlich noch zulässig.

## Geräteaufbau/Technische Daten



Q <sub>3</sub>	1,6	2,5	4
Gewinde	G <sup>3/4</sup>	G <sup>3/4</sup>	G 1 B
L / h <sub>1</sub> (mm)	110 / 17	80 / 14 110 / 17 130 / 17	130 / 17
h <sub>2</sub> (vario) (mm)	53	53	58
h <sub>2</sub> (radio) (mm)	62	62	67
T (Umgebung)	0–55 °C		
Lagerung	trocken, frostfrei, max. +55 °C		
Schutzklasse	IP 65		

## Zulässige Einbaulagen

Genauigkeitsklasse R xxxH / xxxV

H	V	V	V
✓	✓	✓	✓

H = Horizontal, V = Vertikal

## Montage

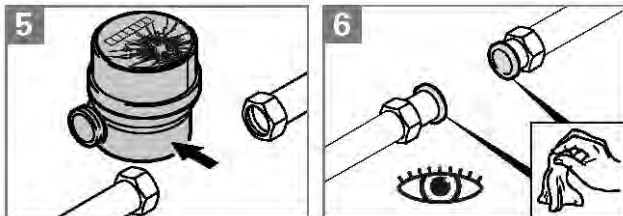
! Nur durch qualifizierte Fachhandwerker oder durch Techem unterwiesenes Fachpersonal!

### Voraussetzungen:

- Zähler mit Funkmodul: Abstand zu Stromleitungen  $\geq 300$  mm
- Absperrrichtungen für einen späteren Zählertausch
- Am Leitungsnetz angeschlossene Geräte abschalten, um Beschädigungen durch Überdruck oder Übertemperatur zu vermeiden

### Ablauf:

- 1 Ventil vor dem Wasserzähler schliessen.
- 2 Leitungen druckentlasten.
- 3 Ventil hinter dem Wasserzähler schliessen. Bei fehlendem Ventil Leitungen entleeren.
- 4 Verschraubung mit geeignetem Werkzeug lösen.



! Beim Einbau in Kunststoffleitungen die speziell dafür vorgesehenen EPDM-Dichtungen verwenden.  
Art.-Nr. 199 133 für 3/4"  
Art.-Nr. 199 134 für 1"

- 7 Einbaulage beachten.  
Neue für den Trinkwasserbereich zugelassene Dichtungen verwenden. Verschraubung nicht übermässig anziehen.
- 8 Zapfstellen öffnen.  
Ventil hinter dem Wasserzähler öffnen.
- 9 Ventil vor dem Zähler **langsam** öffnen.
- 10 Funktionsprüfung durchführen.
- 11 Zapfstellen schliessen und Dichtheit der Anlage prüfen.
- 12 Anschlussverschraubungen plombieren.
- 13 Evtl. am Leitungsnetz angeschlossene Geräte wieder einschalten.
- 14 Betriebsanleitung vor Ort aufbewahren.

! Funkausrüstung von AP vario: siehe separates Dokument.

## Betrieb und Wartung

! Nennbetriebsbedingungen gemäss Konformitätserklärung und Angaben auf den Geräten beachten!

### Ablesung

Schwarze Zahlenrolle: Volle m<sup>3</sup>  
Rote Nachkommastellen: Volle Liter

### Wartung und Reinigung

Für die Einsatzdauer ist der Wasserzähler bei bestimmungsgemässer Verwendung wartungsfrei.

## Rechtliche Hinweise

### CE-Konformität Funkmodul radio

Hiermit erklärt die Techem Energy Services GmbH, dass sich das Funkmodul radio in Übereinstimmung mit den grundlegenden Anforderungen und den relevanten Vorschriften der Richtlinie 2014/53/EU (RED) befinden.

Vollständige Konformitätserklärung:  
[www.techem.de/funkgeraete](http://www.techem.de/funkgeraete)

### Hersteller

E. Wehrle GmbH, Obertalstraße 8,  
D-78120 Furtwangen, [www.wehrle.de](http://www.wehrle.de)

### Entsorgung

Zähler fachgerecht entsorgen!  
Bei Eigenentsorgung unbedingt beachten:  
Das optionale Funkmodul enthält eine Batterie und darf somit nicht in den Hausmüll!



**EG-Konformitätserklärung  
Déclaration CE de conformité  
Dichiarazione CE di conformità  
EC declaration of conformity**



**E. Wehrle GmbH, Obertalstraße 8, D-78120 Furtwangen**

Erklärt, dass die Produkte:  
Déclare que les produits:  
Dichiara che i prodotti:  
Declares that the products:

**ETK-EA... / ETW-EA... / ETK-VA... / ETW-VA... / AP vario... / AP radio...**

Mit der EG-Baumusterprüfbescheinigung, ausgestellt durch die notifizierte Stelle 0102 (PTB):  
Avec le Certificat d'examen de type, délivré par l'organisme notifié 0102 (PTB):  
Con il Certificato di esame CE del tipo, rilasciato dell'organismo notificato 0102 (PTB):  
With the EC type examination certificate, issued by the notified body 0102 (PTB):

**DE-08-MI001-PTB018**

Mit den Vorschriften folgender Europäischer Richtlinien übereinstimmen:  
Sont conformes aux prescriptions et directives Européennes suivantes:  
Sono conformi alle seguenti prescrizioni e Direttive Europee:  
Are conform with the regulations of the following European Council Directives:

**2014/32/EU (ABI. L 96 vom 29.03.2014, S. 149)**

Richtlinie des Europäischen Parlamentes und des Rates vom 26. Februar 2014 über Messgeräte  
Directive du Parlement Européen et du Conseil du 26 février 2014 sur les instruments de mesure  
Direttive del Parlamento e Consiglio Europeo del 26 febbraio 2014 sugli apparecchi di misura  
Directive of the Parliament and the Council of 26 February 2014 on measuring instruments

Folgende harmonisierte Normen wurden angewendet:  
Les normes harmonisées suivantes ou documents normatifs ont été appliqués:  
Le norme armonizzate o i documenti normativi sono stati applicati:  
The following harmonised standards or normative documents have been applied:

**OIML R 49-1, Edition 2006 (E),  
OIML R 49-2, Edition 2004 (E) und 2006 (E),  
EN 14154-1+A2:2011  
EN 14154-2+A2:2011  
EN 14154-3+A2:2011**

Anerkennung des QM-Systems durch die notifizierte Stelle 0102:  
Reconnaissance du Système de gestion de la qualité par l'organisme notifié 0102:  
Riconoscimento del sistema di gestione della qualità (SGQ) da parte dell'organismo notificato 0102 (PTB):  
Recognition of the QM system by the notified body 0102:

**DE-M-AQ-PTB027**

Furtwangen, 2017-04-21

i. V. Manfred Bartler  
Managementbeauftragter

i.V. Thomas Pühler  
Metrologiebeauftragter