

M-Bus Kompakt-Wärmezähler Ultraschall- 3.2.1

Wärmeverbrauch exakter messen und per M-Bus ablesen.

Der M-Bus Ultraschallwärmezähler der neuesten Techem Generation ist Rechenwerk, Volumenmessteil und Temperaturfühler in einem. Die Volumenerfassung erfolgt nach dem Ultraschall-Freistrahprinzip mit maximaler Präzision. Bei minimalem Einbauaufwand.

Auf den Punkt gebracht

- Höchste Messgenauigkeit und -stabilität mittels Durchflussmessung nach Ultraschallprinzip, auch kleinste Durchflussmengen werden präzise erfasst
- Kein mechanischer Verschleiss: Durchflussmessung ohne bewegliche Teile
- Umfangreiche Anzeigen und Speicherfunktionen für Service und Statistik
- Kompakte Bauweise, abnehmbares Rechenwerk, optische Schnittstelle
- Beruhigungsstrecken im Ein- oder Auslauf nicht erforderlich
- Beliebige Einbaulage, auch Überkopf
- Wärmezähler: Zulassung nach MID
- Rücklauftemperaturenhühler bereits im Anschlussstück montiert

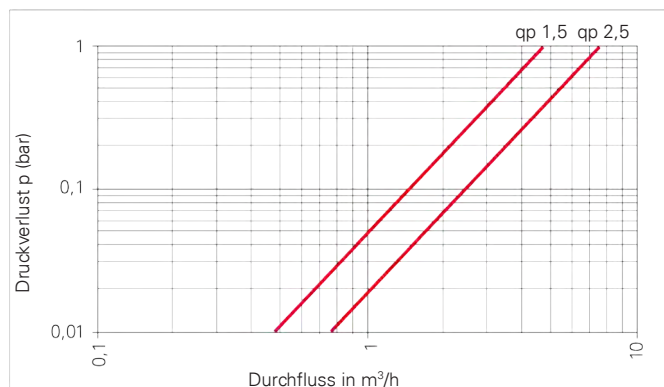


Vielseitig einsetzbar

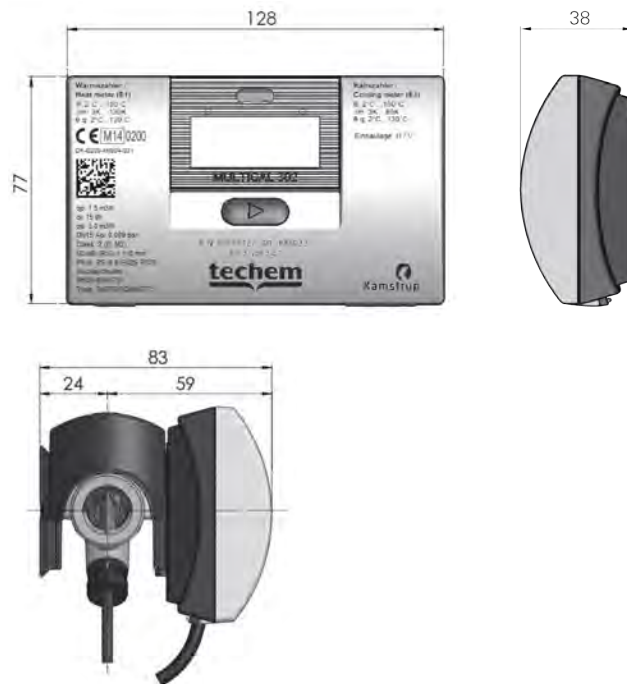
Der Ultraschallwärmezähler kommt vorwiegend im Wohnungsbereich, aber auch bei Übergabestationen der Nah- und Fernwärme perfekt zum Einsatz.

Perfekt vorbereitet

Der Ultraschallwärmezähler ist grundsätzlich ab Werk für das Geräte- und Energiemonitoring vorbereitet. Also einbauen, anschliessen und schon sind die zentralen Funktionen hundertprozentig arbeitsfähig. Zusätzlich meldet er von Anfang an zuverlässig die Warnung von Verschmutzung und Luft in der Rohrleitung. Das M-Bus-Modul ist bereits vormontiert und betriebsbereit.



Druckverlustkurve



Technische Daten Volumenmessteil

Nenndurchfluss qp	m³/h	1,5	1,5	2,5
Höchstdurchfluss qs	m³/h	3,0	3,0	5,0
Minstdurchfluss qi	l/h	15	15	25
qi / qp		1:100		
Druckverlust bei qp	mbar	90	70	100
KVS Werte Δp = 1bar	m³/h	5	5	8
Gewindeanschluss am Zähler		G ³ / ₄ B	G1B	G1B
Länge	mm	110	130	130
Nennweite DN		15	20	20

Mechanische Daten

Rechenwerk		IP65
Durchflusssensor und Fühlersatz		IP68
Umgebungstemperatur	°C	5...55
Wärmezähler	°C	2...130
Medium in Durchflusssensor		Wasser
Lagertemperatur	°C	-25...60 (leerer Zähler)
Druckstufe		PN16
Durchflusssensorkabel	m	1,2 (das Kabel ist nicht abnehmbar)
Temperaturfühlerkabel	m	1,5 (die Kabel sind nicht abnehmbar)
	mm	ø 5,2 PT 500
M-Bus-Kabel	m	1.5 (das Kabel ist nicht abnehmbar)
Spannungsversorgung		Batterie (10 Jahre + Reserve) 3,65 VDC, 2 x A-Zelle-Lithium

Zugelassene Zählerdaten

Norm		EN 1434:2007, prEN 1434:2013 und pTB TR K7.2
Wärmezähler Zulassung Temperaturbereich Differenzbereich	°C K	DK-0200-MI004-031 2...150 3...130
EN 1434 Bezeichnung		Genauigkeitsklasse 2 und 3 Umweltklasse A
MID-Bezeichnungen Mechanische Umgebung Elektromagnetische Umwelt		Klasse M1 und M2 Klasse E1

Technische Daten M-Bus

M-Bus-Kommunikation		Galvanisch getrennt, Autoselect 300/2400 Baud
Adressierung		primär / sekundär
Protokoll		nach EN13757_3:2013
Stromverbrauch		1 Einheitslast (1.5 mA)



M-Bus Kompakt-Wärmezähler 3.2.1



Der Ultraschall-Wärmezähler type 3.2.1 hat **eine Fronttasche**, deren Funktion auf Seite 6.7.7 beschrieben ist.



Wichtige Hinweise

Zielgruppe

Diese Betriebsanleitung wendet sich an ausgebildetes Personal. Grundlegende Arbeitsschritte sprechen wir daher nicht an.

Sicherheitshinweise

- Vorschriften für den Einsatz von Energiezählern sind zu beachten!
- Ein- und Ausbau darf nur durch geschultes Personal erfolgen.



Es muss gewährleistet sein, dass das Rohrleitungssystem weiterhin durchgehend geerdet ist.

- Ein Blitzschutz kann nicht gewährleistet werden; dies ist über die Hausinstallation sicherzustellen.
- Nur unter Betriebsbedingungen einsetzen, andernfalls können Gefahren entstehen und die Garantie erlischt (siehe Allgemeine Hinweise).
- Batterien dürfen nicht geöffnet, nicht mit Wasser in Berührung kommen oder Temperaturen grösser 80 °C ausgesetzt werden.
- Reinigen Sie den Zähler nur von aussen mit einem weichen, leicht angefeuchteten Tuch. Verwenden Sie keinen Spiritus und keine Reinigungsmittel.

Allgemeine Hinweise

- Der Zähler ist für Kreislaufwasser von heizungstechnischen Anlagen geeignet - Medium: Wasser ohne Zusätze (Ausnahmen: siehe AGFW FW510).
- Betriebsbedingungen/Messbereich:
Rechenwerk
 \ominus 2 °C...150 °C $\Delta\ominus$ 3 K...130 K
Temperaturfühlerpaar
 \ominus 2 °C...150 °C $\Delta\ominus$ 3 K...130 K
Durchflusssensor (Wärmezähler)
 \ominus q 2 °C...130 °C

- Umgebungstemperatur: 5...55 °C
 Die Installation muss in nicht-kondensierenden Umgebungen sowie in geschlossenen Räumen (Inneninstallation) vorgenommen werden. - Die Installation des Durchflusssensors in kondensierenden Umgebungen ist allerdings möglich.



Die Plombierung am Zähler darf nicht verletzt werden! Eine verletzte Plombierung hat das sofortige Erlöschen der Werksgarantie und der Eichung zur Folge.

- Durchflusssensor und Temperaturfühler dürfen nicht vom Rechenwerk getrennt werden.

Geräteeigenschaften/ bestimmungsgemässe Verwendung

Der **Ultraschall-Zähler type 3.2.1** ist ein Messgerät zur physikalisch korrekten Erfassung des Energieverbrauches. Der Zähler besteht aus einem Volumenmessteil, zwei fest angeschlossenen Temperaturfühlern und einem Rechenwerk, das aus Volumen und Temperaturdifferenz den Energieverbrauch berechnet. Der Zähler kann ohne Verletzung der Plombe nicht geöffnet werden. Er darf nur innerhalb der in der Anleitung und auf dem Typenschild aufgeführten Bedingungen betrieben werden.

- Nenndurchfluss: qp 1,5-2,5m³/h
- Messgenauigkeit erfüllt die Anforderungen nach EN 1434.
- Der Zähler hat als einprogrammierten **Stichtag** den **31.12.** Der Stichtagswert wird im Zähler um Mitternacht zwischen dem 31.12. und dem 01.01. gebildet. - Dieser Stichtag kann mit TAVO geändert werden.

Spannungsversorgung

Batterie

Der Zähler ist mit zwei Langzeitbatterien ausgestattet, die für die Lebensdauer des Zählers ausgelegt sind.

Diese Lithiumbatterien enthalten 0,96 g Lithium/Stk. und unterliegen damit keinen Transporteinschränkungen. Die Batterien dürfen nicht ausgetauscht werden, da dabei die Plombierung verletzt wird.

Montage

Allgemeine Montagehinweise

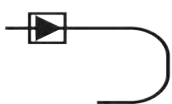
- Für den Zähler bzw. das Zählerersatzstück einen trockenen, gut zugänglichen Platz (Ablesung und Austausch!) wählen. Die Umgebungstemperatur darf nicht höher als 55 °C sein.

! Achten Sie bei der Wahl der Einbaustelle auf die Länge der fest angeschlossenen Fühlerkabel.

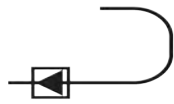
- Keine Schweiss-, Löt- oder Bohrarbeiten in der Nähe des Zählers ausführen.
- Der Zähler sollte in der Originalverpackung bleiben bis alle Anschluss-, Isolier- und Spülarbeiten beendet sind.
- Der Zähler ist gegen Beschädigung durch Stöße oder Vibrationen zu schützen, die am Einbauort entstehen können. Bei Inbetriebnahme müssen die Absperrorgane langsam geöffnet werden.
- Bei der Zählermontage das Volumenmessteil spannungsfrei einbauen. Darüber hinaus müssen die Rohrleitungen vor und hinter dem Volumenmessteil ausreichend befestigt bzw. unterstützt sein.

Hinweise zur Montage des Volumenmessteils/Rechenwerks

- Die korrekte **Platzierung des Volumenmessteils** ist zwingend zu beachten. Durch ein **Symbol** auf dem **Display** wird angezeigt, ob der Zähler im Vorlauf/Inlet oder Rücklauf/Outlet montiert werden muss.



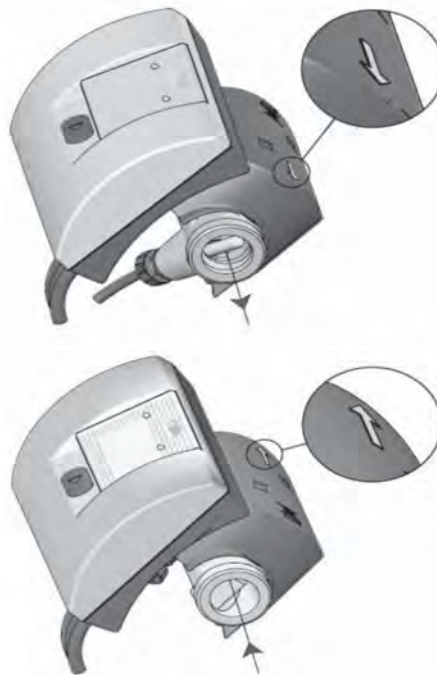
Symbol für Rücklauf-Zähler



Symbol für Vorlauf-Zähler

Die Positionierung der Installation im Zähler kann durch einen Service-Techniker einmalig geändert werden (Setup-Modus).

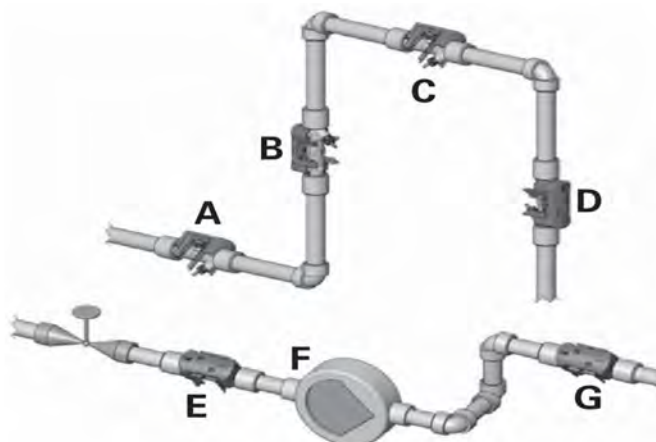
- Die **Durchflussrichtung** ist durch den **Pfeil auf der Seite** angegeben.



! Der Pfeil auf der Seite des Volumenmessteils muss mit der Strömungsrichtung übereinstimmen.

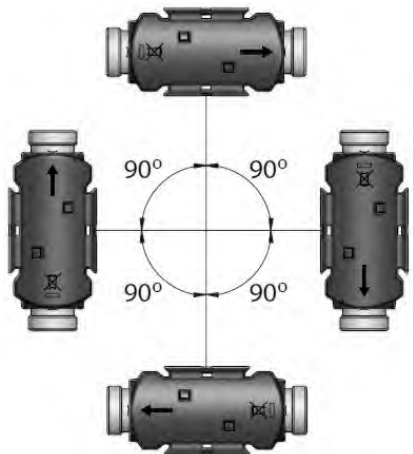
- Der Zähler erfordert normalerweise **weder** eine gerade **Einlauf- noch Auslaufstrecke**.

In der folgenden Skizze sind geeignete und nicht geeignete Einbaustellen zusammenfassend dargestellt:

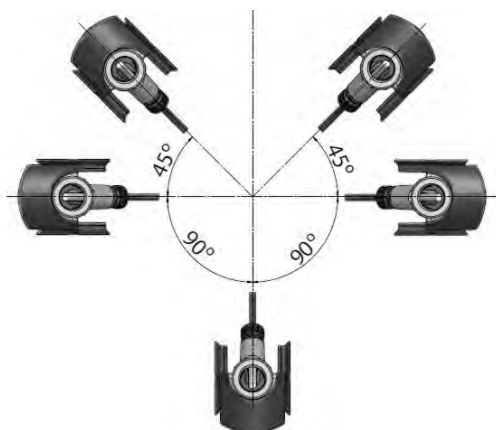


- A **Geeignete** Platzierung des Durchflusssensors
- B **Geeignete** Platzierung des Durchflusssensors
- C **Nicht geeignete** Platzierung wegen Gefahr von Luftansammlungen. Luftblasen und -ansammlungen im Volumenmessteil führen zur Fehlfunktion. Sollte der Einbau jedoch nur an einem solchen **Hochpunkt** möglich sein, muss eine Entlüftungsmöglichkeit vorhanden sein. - Der Einbau an einem **Tiefpunkt** ist ebenso zu vermeiden, da sich dort Schmutz ansammelt, der den Zähler beschädigen kann.

- D Möglich in geschlossenen Systemen
Nicht möglich in offenen Systemen wegen möglichen Luftaufbaus im System
- E **Nicht möglich:** ein Durchflusssensor soll nicht unmittelbar nach einem Ventil platziert werden, abgesehen von Absperrhähnen (Kugelventiltyp), die völlig offen sein müssen, wenn sie nicht zum Absperrn verwendet werden
- F **Vorsicht:** ein Durchflusszähler darf nie zu nahe an der Saugseite von einer Pumpe platziert werden.
- G **Nicht möglich:** ein Durchflusssensor soll nicht nach einem Umlenkbogen in zwei Ebenen platziert werden.
- Achten Sie auf ausreichenden Abstand (mind. 50 cm) zwischen dem Rechenwerk und möglichen Quellen für elektromagnetische Störungen (Schalter, Elektromotoren, Frequenzumrichter, Leuchtstofflampen, usw.).
 - Werden mehrere Zähler in einer Einheit eingebaut, sollte darauf geachtet werden, dass bei allen Zählern die gleichen Einbaubedingungen herrschen. Wird der Zähler im gemeinsamen Rücklauf zweier Kreise eingebaut, muss der Einbauort ausreichend weit d.h. mind. 10 x DN vom T-Stück entfernt sein, damit sich die unterschiedlichen Wassertemperaturen gut mischen können.
 - Der Zähler kann sowohl waagrecht und senkrecht als auch schräg eingebaut werden.



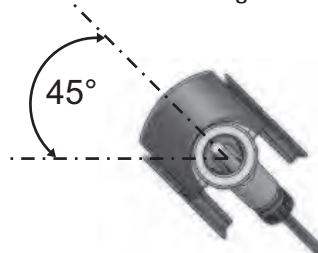
- Der Zähler darf bis zu $\pm 45^\circ$ zur Rohrachse nach oben u. bis zu 90° zur Rohrachse nach unten gedreht werden.



- Der Zähler sollte **nicht** mit dem Elektronikgehäuse nach oben montiert werden. - Wenn das Elektronikgehäuse nach oben zeigt, ist der Zähler am empfindlichsten gegen Luftblasen im Wasser. Diese Montageposition sollte deshalb nur bei Installationen mit hohem Betriebsdruck und mit automatischem Entlüften, wie z.B. bei direkt angeschlossener Fernwärme, verwendet werden.



- Bei der Installation in feuchter Umgebung muss der Zähler 45° zur Rohrachse gedreht werden.



! Innerhalb einer Liegenschaft möglichst einheitlich montieren! Die Anzeige muss jederzeit zugänglich und ohne Hilfsmittel ablesbar sein.

- Wir empfehlen, vor dem Volumenmessteil einen Schmutzfänger einzubauen.
- Vor dem Zähler (bzw. Schmutzfänger) **und** hinter dem Zähler müssen Absperrorgane eingebaut sein.
- Vor der Zählermontage die Leitung gründlich spülen - dabei noch das Passstück verwenden.
- Beim Zählerwechsel unbedingt die Dichtflächen der Anschlussverschraubung säubern. - Dabei auch immer die neuen Dichtungen verwenden.
- Absperrrichtungen öffnen und Dichtheit prüfen.
- Die Fühlerenden müssen in jedem Fall bis mindestens in die Mitte des Rohrquerschnitts reichen.
- Nach der Montage eine Dicht- und Funktionsprüfung durchführen.
- Bei Durchfluss startet der Zähler mit der Messung.
- Dokumentieren Sie die abschliessende Inbetriebnahme.

Kompaktmontage

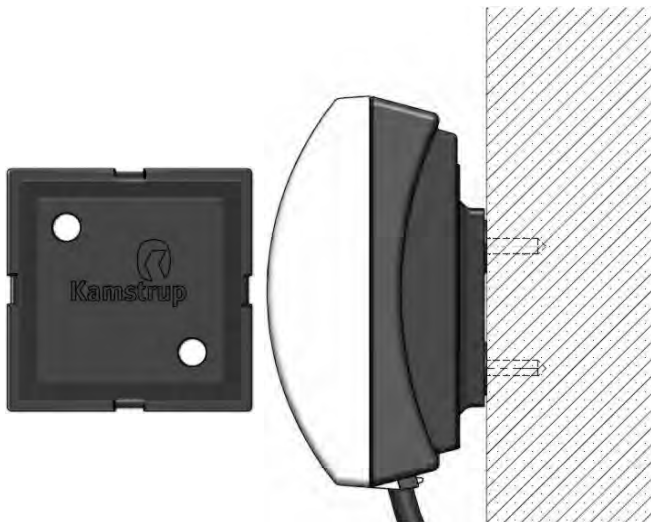
Das Rechenwerk wird direkt auf dem Durchflusssensor montiert. Das Rechenwerk ist vom Werk aus plombiert, eine weitere Plombierung ist nicht nötig - es sei denn, die Plomben hinten am Rechenwerk sind gebrochen worden.



Rechenwerk an der Wand befestigen

Standardmässig ist das Rechenwerk direkt auf dem Volumenmessteil montiert.

Bei einer Mediumtemperatur über 90 °C und niedriger als 15 °C empfehlen wir die Wandmontage des Rechenwerks. Darüber hinaus müssen Sie das Rechenwerk separat an einer ebenen Wand befestigen, wenn wegen beengter Einbauverhältnisse die Ablesbarkeit eingeschränkt ist. - Für die Wandmontage gibt es eine separate Wandmontageplatte.



- 1 Für das Rechenwerk einen trockenen, gut zugänglichen Platz wählen.
- 2 Vorhandene Kabellängen der Temperaturfühler bei der Auswahl der Montagestelle beachten.
- 3 Verwenden Sie die Wandmontageplatte zur Markierung der beiden 6mm Bohrlöcher.

Hinweise zur Montage der Temperaturfühler

- Der Ultraschall-Zähler vario 3 type 3.2.1 wird mit einem Ø 5,2 mm Pt500-Fühlersatz (gepaarten Fühlern) mit 1,5 m Silikonkabel geliefert
- Ein Temperaturfühler ist bei der Lieferung immer im Durchflusssensor montiert. Der andere Fühler sollte als direkt eintauchender Fühler montiert werden. Wenn einer der Fühler nicht im Durchflusssensor montiert werden soll, muss dieser Fühler stattdessen so nah am Auslauf des Durchflusssensors wie möglich montiert werden, dass der **Abstand** zwischen dem Durchflusssensor und dem Temperaturfühler **höchstens 12cm** beträgt.
- Freie Temperaturfühler müssen in Spezial-Kugelventile montiert werden. - **Evtl. davon abweichende nationale Regelungen beachten.**

In jedem Fall müssen die Temperaturfühler immer symmetrisch, also gleichartig, eingebaut werden.

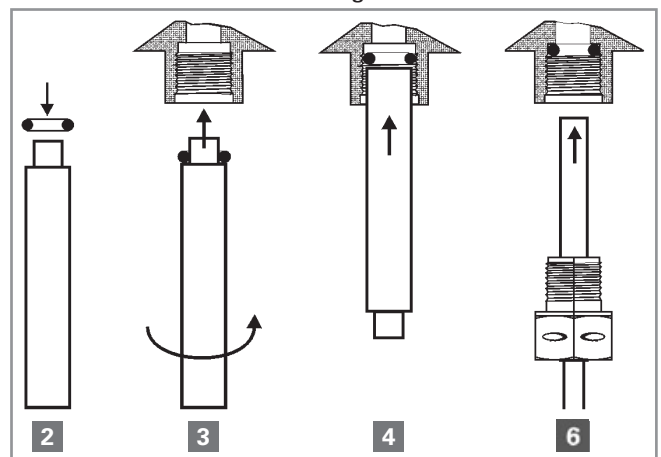
! Temperaturfühler dürfen nur so verbaut werden, wie sie geliefert worden sind. - Die Kabel dürfen weder gekürzt noch verlängert werden.

- Die Temperaturfühler vorsichtig behandeln!
- Die Temperaturfühler-Kabel nicht in der Nähe von Kabelschächten oder -kanälen verlegen. - Mindestabstand von 250mm zu anderen Installationen einhalten.
- Bei dem Temperaturfühler, der werkseitig im Durchflusssensor montiert ist, ist das Fühlerkabel nicht gekennzeichnet.

Der andere Fühler ist mit einem grünen Kunststoffring gekennzeichnet. Er muss bei der Rücklaufvariante des Zählers im Vorlauf montiert werden. - Bei der Vorlaufvariante des Zählers ist es umgekehrt.

Montage der Temperaturfühler direkt eintauchend

- 1 Verschlusschraube aus dem Spezial-Kugelhahn herausschrauben.
- 2 Einen O-Ring aus dem beiliegenden Set auf den Montagestift aufsetzen. Der zweite O-Ring dient als Ersatz. Sie dürfen immer nur einen O-Ring verwenden. - Beim **Fühlertausch** müssen Sie den alten O-Ring entfernen und einen neuen einsetzen.
- 3 Den O-Ring mit dem Montagestift in die Bohrung der Verschlusschraube hineindrehen.
- 4 Den O-Ring mit dem anderen Ende des Montagestiftes endgültig positionieren.
- 5 Montagestift vom Temperaturfühler abziehen.
- 6 Temperaturfühler mit Kunststoffschraube in die Bohrung der Verschlusschraube einsetzen und handfest anziehen. - Keine Werkzeuge dabei verwenden.



Abschliessende Arbeiten

- 1 Anschlussverschraubung und beide Temperaturfühler plombieren - auch die bereits werkseitig eingebauten.
- 2 Rechenwerkober- und -unterteil an einer Verbindungsstelle mit einer der beiliegenden Klebplomben plombieren - idealerweise an der glatten Fläche an der Oberseite.

Einrichten

Der Zähler ist bei Lieferung im Transportmode und kann über Setup programmiert werden. Zum Aktivieren der Setup-Schleife drücken und halten Sie bitte (ca. 9 Sekunden) die Fronttaste bis im Display „SETUP“ angezeigt wird. Zum Verlassen der Setup-Schleife drücken und halten Sie bitte die Fronttaste ca. 5 Sekunden. Wird innerhalb von 4 Minuten keine Taste betätigt kehrt der Zähler in den Normalmode zurück.



Folgende Anzeigen sind in der Setup-Schleife mit Indexnummer sichtbar:

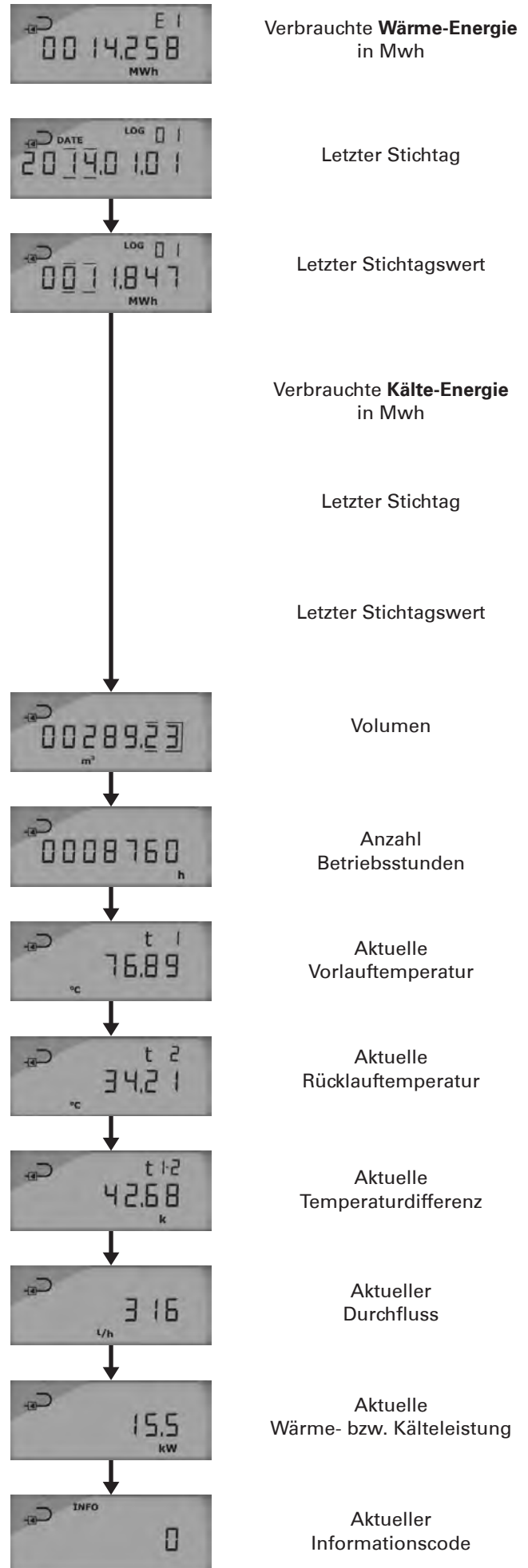
Setup-Schleife (Loop_3)	Indexnummer in der Anzeige
1.0 Kundennummer (Nr. 1)	3-01
2.0 Kundennummer (Nr. 2)	3-02
3.0 Datum	3-03
4.0 Uhrzeit	3-04
5.0 Stichtagsdatum (MM.TT)	3-05
6.0 Durchflusssensor Vorlauf oder Rücklauf (A-Code)	3-06
7.0 Messeinheit und Auflösung (B-Code)	3-07
8.0 M-Bus Primäradr. (Nr. 31)	3-08
9.0 Mittelungsdauer für Höchst- P und - Q	3-09
10.0 Θ_{hc} (kann nur auf Ländercode 6xx geändert werden. Bei anderen Ländercodes wird 180 °C angezeigt ohne Änderungsmöglichkeiten)	3-10
11.0 Funk „ON“ oder „OFF“	3-11
12.0 Einrichtung beenden	3-12

Anzeigen/Bedienung

Drücken Sie die **Fronttaste**, um das Display zu aktivieren. Durch erneuten Druck auf die Taste wechseln Sie zur nächsten Anzeige.

Vier Minuten nach der letzten Betätigung der Fronttaste kehrt der Zähler automatisch zur Anzeige der verbrauchten Energie zurück.

Wärmezähler



Infocodes

Der Zähler überwacht ständig eine Reihe wichtiger Funktionen. Bei gravierenden Fehlern im Messsystem oder während der Installation erscheint in der Anzeige eine blinkende „INFO“- „INFO“ blinkt, so lange der Fehler existiert, unabhängig von der gewählten Anzeige. Das „INFO“-Feld erlischt automatisch, wenn der Fehler behoben ist.

Es gibt folgende Infocodes:

Infocode	Beschreibung	Ansprechzeit
0	Keine Unregelmässigkeiten festgestellt	-
1	Die Versorgungsspannung ist unterbrochen gewesen	-
4	Temperaturfühler T2 ausserhalb Messbereich	< 32 Sek.
8	Temperaturfühler T1 ausserhalb Messbereich	< 32 Sek.
32	Temperaturdifferenz hat falsche Polarität	< 32 Sek. u. 0,05 m ³ Vol.
128	Die Versorgungsspannung ist zu niedrig	< 10 Sek.
16	Durchflusssensor, Signal zu schwach oder Luft; bitte spülen/reinigen Sie das Rohrleitungssystem, Gerätetausch ist nicht erforderlich.	< 32 Sek.
2	Durchflusssensor, falsche Durchflussrichtung	< 32 Sek.

Sollten mehrere Infocodes gleichzeitig auftreten, wird die Summe der Infocodes angezeigt. Z.B. wird Infocode 12 (Infocode 4 + 8) angezeigt, wenn beide Temperaturfühler ausserhalb des Messbereichs sind.

Die Infocodes 4 und 8 erscheinen, wenn die Temperatur niedriger als 0,00 °C oder über 155,00 °C ist. Die Infocodes 4 und 8 erscheinen auch bei kurzgeschlossenen und gebrochenen Fühleranschlüssen.

! Wenn die Infocodes 4 oder 8 angezeigt werden, erfolgt keine Energieberechnung und keine Volumensummierung.



Declaration of Conformity

Overensstemmelseserklæring
Déclaration de conformité
Konformitätserklärung
Deklaracja Zgodności
Declaración de conformidad
Declaratie de conformitate

We
Vi
Nous
Wir
My
Nosotros
Noi

Kamstrup A/S
Industrivej 28, Stilling
DK-8660 Skanderborg
Denmark
Tel: +45 89 93 10 00

declare under our sole responsibility that the product(s):
 erklærer under eneansvar, at produkt(erne):
 déclarons sous notre responsabilité que le/les produit(s):
 erklären in alleiniger Verantwortung, dass/die Produkt(e):
 deklarujemy z pełną odpowiedzialnością że produkt(y):
 Declaramos, bajo responsabilidad propia que el/los producto
 declarăm pe proprie raspundere ca produsul/produsele:

Instrument	Type	Type No.:	Classes	Type Approval Ref.:
Heat Meter	MULTICAL® 401	66-V and 66-W	CI 2/3,M1,E1	DK-0200-MI004-001
Heat Meter	MULTICAL® 402	402-V, 402-W, 402-T	CI 2/3,M1,E1	DK-0200-MI004-013
Heat Meter	MULTICAL® 302	302-T	CI 2/3,E1,M1,M2	DK-0200-MI004-031
Temperature Sensors	PL and DS	65-00-0A/B/C/D 66-00-0F/G 65-00-0L/M/N/P 66-00-0Q3/4 65-56-4	M1	DK-0200-MI004-002
Flow Sensor	ULTRAFLOW® qp 0.6...400 m³/h	65-S/R/T	CI 3, M1, E1	DK-0200-MI004-003
Flow Sensor	ULTRAFLOW® qp 0.6...40 m³/h and qp 150...400 m³/h	65-S/R/T	CI 2/3, M1, E1	DK-0200-MI004-003
Calculator	MULTICAL® 601 MULTICAL® 601+ MULTICAL® 602 SVM S6 MULTICAL® 801	67-A/B/C/D 67-E 602-A/B/C/D S6-A/B/C/D 67-F/G/K/L	M1, E1/E2 M1, E1/E2 M1, E1/E2 M1, E1/E2 M1, E1/E2	DK-0200-MI004-004 DK-0200-MI004-004 DK-0200-MI004-020 DK-0200-MI004-020 DK-0200-MI004-009
Flow Sensor	ULTRAFLOW® 54/34 qp 0.6...100 m³/h qp 150...1000 m³/h	65-5/65-3	CI 2/3 M1, E1/E2 M1/M2, E1/E2	DK-0200-MI004-008
Water Meter	MULTICAL® 21 MULTICAL® 41 MULTICAL® 61 MULTICAL® 62 flowIQ™ 2101 flowIQ™ 3100	021 66-Z 67-Z 62-Z 021 031	CI 2, M1, E1/E2 CI 2, M1, E1 CI 2, M1, E1, B CI 2, M1, E1, B CI2, M1, E1/E2 CI 2, M1, E1/E2	DK-0200-MI001-015 DK-0200-MI001-003 DK-0200-MI001-010 DK-0200-MI001-016 DK-0200-MI001-015 DK-0200-MI001-017

are in conformity with the requirements of the following directives:

er i overensstemmelse med kravene i følgende direktiver:

sont conforme(s) aux exigences de la/des directives:

mit den Anforderungen der Richtlinie(n) konform ist/sind:

są zgodne z wymaganiami następujących dyrektyw:

es/son conformes con los requerimientos de las siguientes directivas:

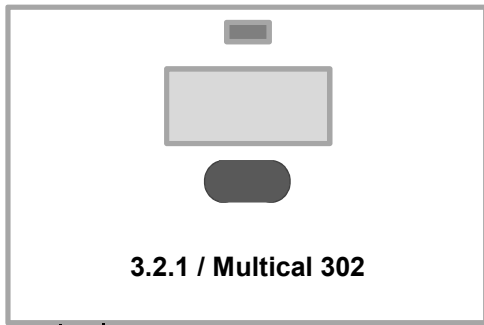
este/sunt în conformitate cu cerințele următoarelor directive:

Measuring Instrument Directive	2004/22/EC, Module D	Notified Body, Module D Certificate: Force Certification A/S EC Notified Body nr. 0200 Park Alle 345, 2605 Brøndby Denmark
EMC Directive	2004/108/EC	
LVD Directive	2006/95/EC	
PE-Directive (Pressure)	97/23/EC, Module A1	
R&TTE	1999/5/EC	
	Date: 2014-03-03	

Sign.:

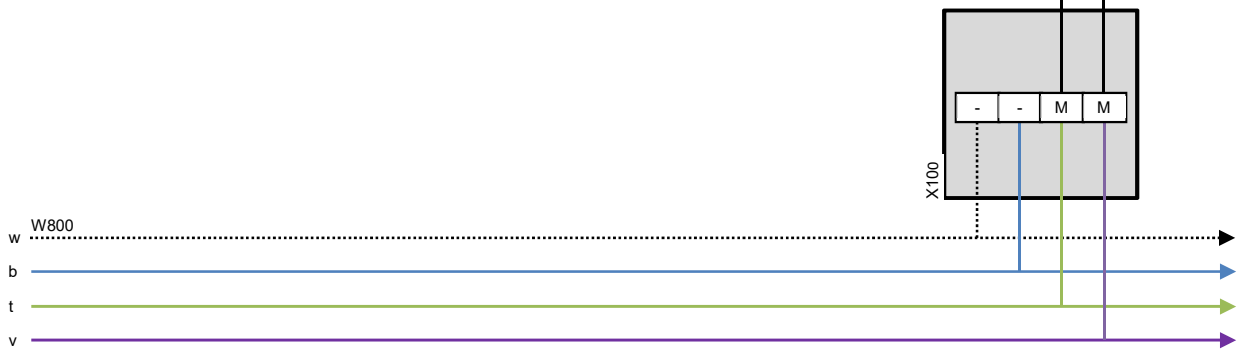
Lars Bo Hammer
Quality Assurance Manager

5518-050, Rev.: X1, Kamstrup A/S, DK8660 Skanderborg, Denmark



M-Bus Kabel 1.5 m (nicht abnehmbar)

Verdrahtung durch Elektriker



X100 AP Abzweigdose plombierbar (z.B. Woertz 78x78mm)

- Lieferung und Montage bauseits
- Montage in unmittelbarer Nähe zum Zähler
- In der Abzweigdose ausschliesslich folgende Klemmen verwenden:

Wago compact (157812314)



Wago grau (157812384)



Wago weiss (157817104)



W800 Verbindungskabel U72 1x4x0.8 mm (M-Bus: türkis/violett / 24V: weiss/blau)

Bei Trassenverlegung ist zwingend ein abgeschirmtes Kabel zu verwenden. Die beiden M-Bus-Leiter dürfen weder an Masse noch Schirm angeschlossen werden. M-Bus ist verpolungssicher.



Urdorf

043 455 65 00

Münchenstein

061 337 20 00

Niederwangen

031 980 49 49

Le Mont-sur-Lausanne

021 925 70 50

Anlage:

V 2.1

05.09.2019

Wärmezähler 3.2.1/MC302 M-Bus