

## Messkapsel-Wärmezähler Typ 4.1.1

Exakt messen auch bei kleinen Durchflussmengen: Ganz einfach. Per Funk.  
Ohne Betreten der Wohnung.

**Der Typ 4.1.1 ist ein Techem Messkapsel-Wärmezähler der neuesten Generation. Er ist Rechenwerk, Volumemessgerät und Temperaturfühler in einem. Und wenn Sie wollen, ist er in der Geräteversion radio 4 auch eine Funkstation und meldet die ermittelten Verbrauchswerte vollautomatisch.**

### Auf den Punkt gebracht

- Mehrstrahlzählertechnik sichert hohe Messgenauigkeit und-stabilität
- Einbauort (Vor-/Rücklauf) während der Installation programmierbar
- Zulassung für Überkopfeinbau, montagefreundliche Messkapselbauweise
- Kabel des Vorlauftemperaturenfühlers optional bis zu 6 Meter lang
- Rücklauffühler wahlweise integriert oder frei
- Mit abnehmbarem Rechenwerk
- Sichere Datenübertragung durch Verschlüsselung und CRC-Verfahren
- Integrierte optische Schnittstelle für Ablesung und zu Servicezwecken
- MID-Zulassung (Measuring Instruments Directive)
- Basis für die Messbeständigkeit ist eine Wasserqualität gemäss dem Arbeitsblatt AGFW FW 510, VDI 2035 und der SWKI-Richtlinie BT 102-01



### Mehr IQ pro °C

Das stichtagsprogrammierbare Rechenwerk der Messkapsel bietet eine Vielzahl von Anzeigefunktionen, unter anderem für Energie, Stichtag, Stand der Energie zum Stichtag, Durchfluss, Vor- und Rücklauftemperatur, Temperaturdifferenz, Leistung, Volumen, mit zyklischem Selbsttest und Diagnoseanzeigen für Durchflussrichtung und Temperaturenfühlereinbau. Mehr Intelligenz passt nicht in eine Messkapsel dieses Formats!

### Wärmezähler Typ 4.1.1 radio 4

Der Typ 4.1.1 radio 4 ist bereits funktaktiviert und sendet nach dem Einbau abgelesene Verbrauchsdaten automatisch per Funk direkt aus der Nutzeneinheit. Die Datenübermittlung ist verschlüsselt und durch das CRC-Verfahren gesichert.

### Wärmezähler Typ 4.1.1 vario 4

Der vario 4 ist der kleine Bruder des radio 4, er verfügt über ein integriertes Funksystem, das nachträglich jederzeit aktiviert werden kann. So ist ohne grossen Aufwand eine Umstellung auf die unkomplizierte und zeitgemässe Ablesung per Funk möglich. So viel Zukunft ist serienmässig!

Technische Daten Grundzähler\*

Nenndurchfluss $q_p$	(m <sup>3</sup> /h)	0,6	1,5	2,5
Maximaler Durchfluss $q_s$	(l/h)	1.200	3.000	5.000
Minimaler Durchfluss $q_i$	(l/h)	24	60	100
Anlauf horizontal	(l/h)	2,5	4	6
Anlauf vertikal	(l/h)	6	12	15
Druckverlust bei $q_p$	(bar)	0,24	0,23	0,24
Druckverlust bei $q_s$	(bar)	0,94	0,92	0,96
Kvs-Werte ( $\Delta p = 1$ bar)	(l/h)	1.850	3.270	5.050
Mediumtemperatur $\Theta_{Med}$	(°C)	5 ... 90		
Gehäuseschutz		IP 54		
Nenndruck PN	(bar)	16		
Anschlussgewinde am Zähler		Messkapsel M62 x 2		

\* gemäss Zulassung

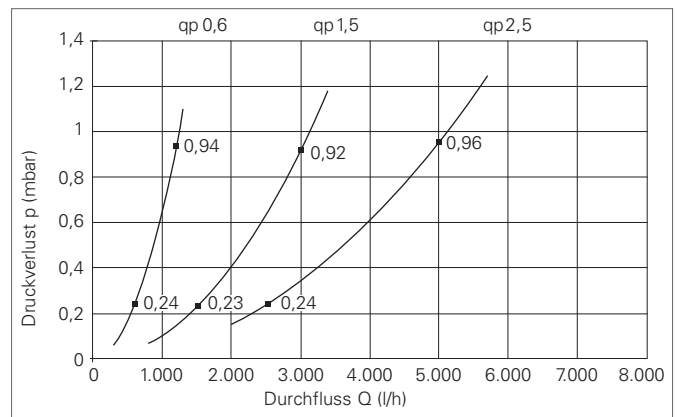
Technische Daten Rechenwerk und Temperaturfühler\*

Temperaturbereich Rechenwerk $\Theta$	(°C)	0 ... 105
Temperaturdifferenz $\Delta\Theta$	(K)	3 ... 102
Verbrauchsberechnung $\Delta\Theta$	(K)	ab 0,3
Umgebungstemperatur $\Theta$	(°C)	5 ... 55
Umgebungsbedingungen		E1 + M1; Klasse C
Stromversorgung		10 Jahre + Reserve
Gehäuseschutz Rechenwerk		IP 54

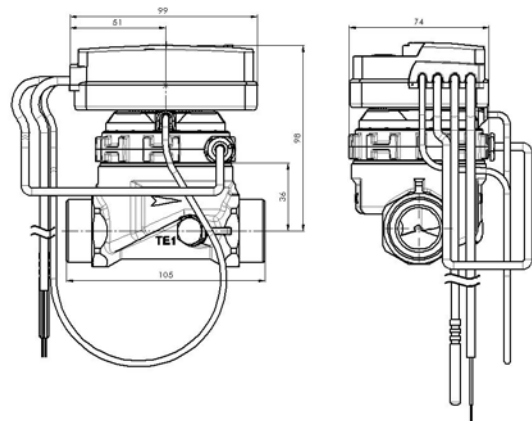
\* gemäss Zulassung

Technische Daten Funk

Funkdatenübertragung		Verbrauchsdaten von 12 Monatsmitten- und Monatsendwerten, Stichtagswert und Statusinformationen
Betriebsfrequenz	(MHz)	868,95
Sendeleistung	(mW)	3 ... 15
CE-Konformität		nach Richtlinie 2014/53/EU (RED)



Druckverlustdarstellung Messkapsel-Wärmezähler



Massskizze Messkapsel-Wärmezähler

# Messkapsel-Wärmezähler Typ 4.1.1 (MID)

DE



DE

# Wichtige Hinweise

## Zielgruppe

- Qualifizierte Fachhandwerker
- Durch Techem unterwiesenes Fachpersonal

## Bestimmungsgemässe Verwendung

Der **Messkapsel-Wärmezähler Typ 4.1.1** dient ausschliesslich zur physikalisch korrekten Erfassung des Energieverbrauches. Der Zähler ist für Kreislaufwasser (Wasser ohne Zusätze) von heizungstechnischen Anlagen geeignet (Ausnahmen: siehe AGFW FW510 SWKI-Richtlinie BT 102-01). Ein Umbau des Zählers ist nicht gestattet.



Wird ein plombierter Zähler von einer nicht von Techem beauftragten Person beschädigt oder entfernt, erlischt die Eichung.

## Sicherheits- und Gefahrenhinweise

- Vorschriften für den Einsatz von Energiezählern beachten.
- Rohrleitungssystem muss durchgehend geerdet sein.
- Blitzschutz muss über die Hausinstallation gewährleistet sein.
- Der Abstand der Fühlerkabel zu elektromagnetischen Störquellen muss min. 300 mm betragen.
- Zähler nur von aussen mit einem weichen, leicht angefeuchtetem Tuch reinigen.

## Spannungsversorgung

Lithiumbatterie (kein Gefahrgut), ausgelegt für die Lebensdauer des Zählers.  
Nicht austauschbar.

## Geräteeigenschaften

- Lieferbar als vario- / radio-Variante mit integriertem Funk (siehe TAVO-Onlinehilfe) oder als M-Bus Version.
- Lieferbar als Messkapsel:
  - TE1: Techem (Funk + M-Bus)
- Das Rechenwerk ist abnehmbar. Es hat keinen internen Anschlag und kann beliebig gedreht werden.

## Einstellbare Geräteeigenschaften bei der Inbetriebnahme:

- Die physikalische Energieeinheit ist wählbar kWh <> GJ (Die optional mögliche Parametrierung der Energieeinheit MWh kann bei einer Ablese- und Abrechnungsdienstleistung von Techem nicht verwendet werden.)
- Einbauort des Volumenmessteils im Rück- oder Vorlauf (die Fühler müssen dabei nicht getauscht werden).



Die einstellbaren Geräteeigenschaften können nur bei der Inbetriebnahme geändert werden. Ab 10 kWh oder 0,036 GJ sind die Parameter fest und nicht mehr änderbar.

## Umgebungsbedingungen

- **Betriebsbedingungen / Messbereich:**

Messbereich Temperaturmessung:  $\ominus 0\text{ °C} \dots 105\text{ °C}$   $\Delta\ominus 6\text{ K} \dots 100\text{ K}$

Mediumtemperaturbereich (Wärmezähler):  $\ominus 5\text{ °C} \dots 90\text{ °C}$

- **Umgebungstemperatur:**  $\ominus 5\text{ °C} \dots 55\text{ °C}$

- **Funk (wenn aktiviert):**

Sendefrequenz: 868,95MHz

Sendeleistung: < 25mW

- Leistungsmessung: Takt 32 sek

- **Installation:** nicht kondensierende Umgebung, geschlossene Räume (Ausnahme Volumenmessteil)

- Volumenmessteil und Temperaturfühler nicht vom Rechenwerk trennen.

## Montage

### Allgemeine Montagehinweise

- Umgebungsbedingungen beachten!
- Der Wärmezähler muss für die gesamte Lebensdauer des Gerätes gegen Magnetit und Schmutz geschützt sein.
- Vor dem Schmutzfänger und hinter dem Wärmezähler müssen Absperrorgane eingebaut sein.
- Vor dem Volumenmessteil ist ein störungsfreier Zulauf von 10 x DN empfohlen.



Achten Sie bei der Wahl der Einbaustelle auf die Länge der fest angeschlossenen Fühlerkabel.

- Keine Schweiß-, Löt- oder Bohrarbeiten in der Nähe des Zählers ausführen.
- Zähler nur in betriebsbereite Anlage einbauen.
- Zähler gegen Beschädigung durch Stöße oder Vibration schützen.

Bei Inbetriebnahme Absperrorgane **langsam** öffnen.



Sowohl die Einbaustelle (Vorlauf/Rücklauf), wie auch die Energieeinheit (kWh/GJ) muss bei der Inbetriebnahme bekannt sein.

Je nach Auslieferungszustand des Gerätes, müssen diese Einstellungen bei der Inbetriebnahme umgestellt werden!

### Montage des Messkapsel-Wärmezählers



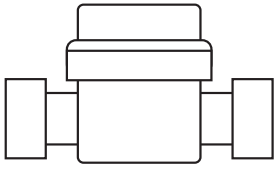
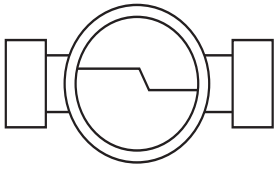

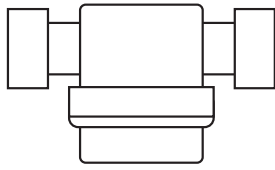
Innerhalb einer Liegenschaft einheitlich montieren!

Die Anzeige muss jederzeit zugänglich und ohne Hilfsmittel ablesbar sein.

Der Zähler darf nur im Original-Anschlussstück montiert werden.

Adapter sind nicht erlaubt (EN1434/14154).

## Zulässige Einbaulagen

			
TE1	TE1	TE1	TE1

Beispielhafte Darstellungen

### Montage TE1 Geometrie:

- 1** Leitung gründlich spülen.
- 2** Absperrorgane im Vor- und Rücklauf schliessen.
- 3** Leitungen von Druck entlasten
- 4** Blinddeckel oder Altzähler gegen den Uhrzeigersinn herausdrehen.
- 5** Dichtflächen des Anschlussstücks und O-Ring der Messkapsel reinigen.
- 6** Dichtflächen des Anschlussstücks dünn mit Hahnfett einfetten.
- 8** Messkapsel in das Anschlussstück handfest einschrauben und mit dem Techem-Hakenschlüssel um  $\frac{1}{8}$  bis max.  $\frac{1}{4}$  Umdrehung anziehen.
- 9** Rechenwerk in eine gut ablesbare Position drehen.
- 10** Zählergehäuse plombieren.
- 11** Kompaktzähler in gut ablesbare Position drehen.

## Montage der Temperaturfühler

Der Rücklauffühler ist entweder in der Messkapsel integriert oder er muss im Anschlussstück montiert werden. Der Vorlauffühler wird in ein Spezial-Kugelhahn oder in eine für diesen Fühlertyp freigegebene Tauchhülse eingebaut. – Bei der Vorlauf-Variante ist es umgekehrt.



Die Kabellänge der Temperaturfühler darf nicht verändert werden!

Bei Fühlereinbau in Tauchhülsen müssen diese immer auf dem Tauchhülsenboden aufsitzen!



- 1 Fühlereinbaustelle drucklos machen.
- 2 Verschlusschraube aus dem Spezial-Kugelhahn herausschrauben.
- 3 Beiliegenden O-Ring auf den Montagestift aufsetzen. Nur einen O-Ring verwenden. Bei Fühlertausch alten O-Ring durch neuen ersetzen.
- 4 O-Ring mit dem Montagstift in die Bohrung der Verschlusschraube drehend einschieben.
- 5 O-Ring mit dem anderen Ende des Montagestiftes endgültig positionieren.
- 6 Den Montagestift mit dem Hülsenende bis zum Anschlag über den Temperaturfühler stülpen.
- 7 Direkt über dem Montagestift den Temperaturfühler mit den beiden Hälften der Kunststoffschraube umfassen. Die Hälften so zusammendrücken, dass die beiden Stifte der einen Hälfte in die Bohrungen der anderen Hälfte der Kunststoffschraube passen.
- 8 Temperaturfühler mit Kunststoffschraube in die Bohrung der Verschlusschraube einsetzen und handfest anziehen. Keine Werkzeuge verwenden!

## Funktionskontrolle

- 1 Absperrorgane im Vor- und Rücklauf öffnen.
- 2 Anschlussverschraubung auf Dichtheit prüfen.
- 3 Den Taster am Zähler drücken, um das Display einzuschalten.

## Abschliessende Arbeiten

- 1 Anschlussverschraubung und beide Temperaturfühler plombieren.

## Wandmontage des Rechenwerkes (optional)

Zur Erleichterung der Montage oder der Ablesung kann das Rechenwerk vom Volumenmessteil abgenommen werden. Ziehen Sie dazu das Rechenwerk nach oben ab. Befestigen Sie sie den optionalen Wandhalter (Set-Art.Nr. 130025) mit der ebenen Fläche zur Wand. Stecken sie das Rechenwerk auf den Wandhalter auf.

Alternativ kann das Rechenwerk mit handelsüblichen Kabelbindern auch ohne Wandhalter an einer hierfür geeigneten, nicht temperierten Stelle montiert werden.



Die Kabellänge zwischen Volumenmessteil und Rechenwerk beträgt max. 47 cm und kann nicht geändert werden!

Die Anzeige muss jederzeit zugänglich und ohne Hilfsmittel ablesbar sein!

Das Rechenwerk darf nur an kalten Flächen oder Rohren mit maximal 30 °C Oberflächentemperatur montiert werden!

## Anschluss M-Bus Version

- 1 Kabel zur Abzweigdose verlegen.
- 2 Blaues und weisses Kabel anklemmen. Die Polung ist hier beliebig.
- 3 Abzweigdose schliessen und verplomben.

Die optionale Parametrierung kann über TAVO erfolgen.

# Anzeigen/Bedienung

## Infocodes

Code	Priorität*	Bedeutung
C1	1	Der Zähler ist dauerhaft defekt und muss ausgetauscht werden. Die Ablesewerte können nicht verwendet werden.
E1	4	Temperaturfühlerkurzschluss oder Temperaturfühlerbruch. Gerät austauschen.
E2	7	Lebensdauer der Batterie < 400 Tage.
E3	6	Rücklauffühler registriert eine höhere Temperatur als Vorlauffühler.
E4	2	Durchflusssensorik defekt. Gerät austauschen.
E5	9	Zu häufiges Auslesen über die optische Schnittstelle. Wärmezähler misst einwandfrei. Um Strom zu sparen, ist die optische Schnittstelle vorübergehend ausser Betrieb.
E6	5	Zähler erkennt einen Rückwärtsdurchfluss. Einbaurichtung überprüfen.
E7	3	Speicher des metrologischen Log ist ausgeschöpft.
E8	8	Speicher des Event Log ist ausgeschöpft.

Fehlercodes werden im Display in einer separaten Sequenz angezeigt. Sobald der/die Fehler behoben sind wird auch die Sequenz nicht mehr angezeigt.

\* Treten mehrere Fehler auf, werden diese (max. 4 Fehlercodes) im Display nach Priorität des Fehlers gegliedert, von links nach rechts angezeigt. Ausnahme ist der C1 Fehler, dieser Fehler wird nur allein angezeigt.

## Fehlerbeseitigung

Bevor Sie nach einem Defekt am Wärmezähler selbst suchen, prüfen Sie bitte folgende Punkte:

- Ist die Heizung in Betrieb? – Läuft die Umwälzpumpe?
- Sind die Absperrorgane vollständig geöffnet?
- Ist die Leitung frei (evtl. Schmutzfänger reinigen)?
- Ist die Dimensionierung in Ordnung?

Bei dem Fehler **E6** führen Sie die folgenden Schritte durch:

- 1** Zähler-Einbau prüfen.
- 2** Positiven Durchfluss erzeugen.
- 3** Aktuellen Durchfluss kontrollieren (LCD).
- 4** Warten bis LCD wieder aus (ca. 5 min).
- 5** Taste erneut drücken.

Das Ergebnis der Erkennung der Durchflussrichtung wird erst nach 5s angezeigt.

- 6** LCD kontrollieren, ob E6 erloschen.






Wenn E6 nicht erloschen ist, muss der Zähler ausgetauscht werden.

## Anzeigeebenen

Im Normalbetrieb ist das Display abgeschaltet. Ca. 5 Minuten nach dem letzten Tastendruck schaltet sich das Display wieder ab. Die Anzeige der Durchfluss-/Temperaturanzeige wird immer alle 5s aktualisiert. Die Temperatur wird alle 32s gemessen.

Der Wärmehzähler hat 4 Anzeigeebenen.

Zwischen den Anzeigeebenen können Sie mit einem langen Tastendruck umschalten.

Mit einem kurzen Tastendruck können Sie zur nächsten Anzeige, innerhalb einer Ebene, springen →  **2**

### Legende zu **2**

<b>1</b>	<b>Ableseebene</b>	<b>2</b>	<b>Parametrierebene</b>
<b>PF</b>	Fehlermeldung (wenn vorhanden)	<b>C0</b>	Config
<b>88</b>	Segmenttest	<b>C1</b>	Energieeinheit- kWh
<b>PH</b>	Wärmeenergie	<b>C2</b>	Energieeinheit- MWh**
<b>P1 (1)</b>	Wärme Stichtagsdatum*	<b>C3</b>	Energieeinheit - GJ
<b>P1 (2)</b>	Wärme Stichtagswert	<b>C4</b>	Einbauort- Rücklauf
<b>P2</b>	Kumuliertes Volumen	<b>C5</b>	Einbauort- Vorlauf
<b>P3</b>	Durchfluss	<b>CE</b>	Ende der Konfiguration
<b>P4</b>	Max-Wert Durchfluss		
<b>P5</b>	Temperatur Vorlauf		
<b>P6</b>	Temperatur Rücklauf		
<b>P7</b>	Temperaturdifferenz		
<b>P8</b>	Leistung		
<b>3</b>	<b>Serviceebene</b>	<b>4</b>	<b>Metrologisches Log</b>
<b>S0</b>	Info	<b>L0</b>	Log
<b>S1</b>	Funk ein / aus (nur bei Geräten mit Funk)	<b>L1 (1)</b>	Datum***
<b>S2</b>	M-Bus Primäradresse (nur bei Geräten mit M-Bus)	<b>L1 (2)</b>	Kommastelle***
<b>S3</b>	Max-Wert Leistung	<b>L2 (1)</b>	Datum***
<b>S4</b>	Zukünftiges Stichtagsdatum	<b>L2 (2)</b>	Einheit MWh***
<b>S5</b>	Seriennummer	<b>L3 (1)</b>	Datum***
<b>S6 (1)</b>	Firmware Version eichrechtlicher Teil	<b>L3 (2)</b>	Komma***

<b>3</b>	<b>Serviceebene</b>	<b>4</b>	<b>Metrologisches Log</b>
<b>S6</b> (2)	Firmware Version <b>nicht</b> eichrechtlicher Teil	<b>L4</b> (1)	Datum***
<b>S6</b> (3)	Firmware Version Techem	<b>L4</b> (2)	Einheit kWh***
<b>S6</b> (4)	Firmware Checksumme eichrechtlicher Teil	<b>L5</b> (1)	Datum***
		<b>L5</b> (2)	Komma***

\* Vor dem ersten Stichtag: Produktionsdatum oder optionales Startdatum

\*\* Option nur ohne Techem Ables- und Abrechnungsdienstleistung

\*\*\* Je nach vorhandener Parametrierung

KT = Kurzer Tastendruck < 2s

LT = Langer Tastendruck > 2s

3T = Tastendruck ≈ 3s

### **Parametrierebene - zur Einstellung der variablen Geräteeigenschaften**


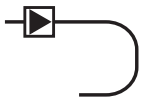
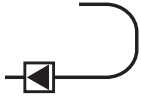




Um die gewünschte Energieeinheit oder Einbauort zu parametrieren, ist folgende Vorgehensweise notwendig:

- 1** Wechsel auf die Schleife „**Parametrierebene**“ (C0- Config)
- 2** So oft die Taste kurz drücken, bis der gewünschte Parameter erscheint.
- 3** Danach einen Tastendruck (ca. 3s) durchführen bis die Anzeige auf „SEt“ wechselt.
- 4** Der gewünschte Parameter ist eingestellt.

#### **Bitte beachten:**

Bei Nichtbetätigen der Taste springt die Anzeige zurück auf „C0 - Config“.  
Einschränkung der Parametrierung siehe Kap. „Geräteeigenschaften“.

## Symbole (Typenschild/Display)

	Wärmezähler (Wärmeeenergie)	$q_i$ [m <sup>3</sup> /h]	kleinster Durchfluss
	Vorlauf	$q_p$ [m <sup>3</sup> /h]	Nenndurchfluss
	Rücklauf	$q_s$ [m <sup>3</sup> /h]	größter Durchfluss
	Symmetrischer Einbau	$\Theta / \Theta_q$ [°C]	Temperaturbereich
	Darstellung für die jeweiligen Anzeigenebenen	$\Delta\Theta$ [K]	Temperaturdifferenz
	Anzeige der Durchflussrichtung	ConFi 9	Konfiguration
	Kennzeichnung des geeichten Wertes (für die Abrechnung)	Unlt	Energieeinheit
CE M... ..	Jahr der Konformitäts- erklärung, Benannte Stelle, ...	PLACE	Einbauort
PN/PS	Druckstufe	rAdlo on /off	Funk an / aus
A/N:	Artikelnummer	SEt	Parametrierung bestätigt
z. B. E1	elektromagnetische Genauigkeitsklasse	z. B. DE-07-MI004-...	Baumusterprüf- bescheinigung
z. B. M1	mechanische Genauigkeitsklasse		

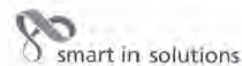




# Konformitätserklärung

**DIEHL**  
Metering

DMDE-CE 178



<DE><BG><ES><CS><DA><ET><EL><EN><FR><HR><IT><LV><LT><HU><MT><NL><PL><PT><RO><SK><SL><FI><SV>

<DE> **EU-KONFORMITÄTSEKHLÄRUNG** <BG> **ЕС ДЕКЛАРАЦИЯ ЗА СЪОТВЕТСТВИЕ** <ES> **DECLARACIÓN UE DE CONFORMIDAD**  
<CS> **EU PROHLÁŠENÍ O SHODĚ** <DA> **EU-ÖVERENSSTEMMELSESEKHLÄRING** <ET> **ELI VASTAVUSDEKLARATSIOON**  
<EL> **ΔΗΛΩΣΗ ΣΥΜΜΟΡΦΩΣΗΣ ΕΕ** <EN> **EU DECLARATION OF CONFORMITY** <FR> **DÉCLARATION UE DE CONFORMITÉ**  
<HR> **IZJAVA EU-A O SUKLADNOSTI** <IT> **DICHIARAZIONE DI CONFORMITÀ UE** <LV> **ES ATBILSTĪBAS DEKLARĀCIJA**  
<LT> **ES ATITIKTIES DEKLARACIJA** <HU> **EU-MEGFELELŐSÉGI NYILATKOZAT** <MT> **DIKJARAZZJONI TAL-KONFORMITÄ TAL-UE**  
<NL> **EU-CONFORMITEITSVERKLARING** <PL> **DEKLARACJA ZGODNOŚCI UE** <PT> **DECLARAÇÃO UE DE CONFORMIDADE**  
<RO> **DECLARAȚIE UE DE CONFORMITATE** <SK> **EÚ VYHLÁSENIE O ZHODE** <SL> **IZJAVA EU O SKLADNOSTI**  
<FI> **EU-VAATIMUSTENMUKAISUUSVAKUUTUS** <SV> **EU-FÖRSÄKRAN OM ÖVERENSSTÄMMELSE**

1., 4. <DE> Gerätetyp / Produkt, Gegenstand der Erklärung - <BG> Тип на устройството / продукт, предмет на декларацията - <ES> Tipo de dispositivo / producto, objeto de dicha declaración - <CS> Typ zařízení / produkt, předmět prohlášení - <DA> Enhedstype / produkt, Erklæringens genstand - <ET> Seadme tüüp / toote, Deklareeritava toode - <EL> Τύπος συσκευής / προϊόν, Στόχος της δήλωσης - <EN> Device Type / Product, object of the declaration - <FR> Type d'appareil / produit, objet de la déclaration - <HR> Tip uređaja / proizvoda, Predmet izjave - <IT> Tipo di apparecchio / prodotto, oggetto della dichiarazione - <LV> Ierices tips / produkta, Deklarācijas priekšmets - <LT> Prietaisų tipas / gaminio, Deklaracijos objektas - <HU> Eszköz típusa/termék, a nyilatkozat tárgya - <MT> Tip ta 'apparat / prodott, għan tad-dikjarazzjoni - <NL> Type apparaat / product, Voorwerp van de verklaring - <PL> Rodzaj urządzenia / produktu, przedmiot deklaracji - <PT> Tipo do aparelho/producto, objeto da declaração - <RO> Dispozitiv tip / produs, obiectul declarației - <SK> Typ prístroja/výrobku, predmet vyhlásenia - <SL> Vrsta aparata/proizvod, predmet izjave - <FI> Laiteen tyyppi / tuote, vakuutuksen kohde - <SV> Enhetstyp / produkt, föremål för försäkran;

**Typ 458**

**RAY6**  
vario 4 Typ 4.1.1

2. <DE> Name und Anschrift des Herstellers - <BG> Наименование и адрес на производителя - <ES> Nombre y dirección del fabricante - <CS> Jméno/název a adresa výrobce - <DA> Navn og adresse på fabrikanten - <ET> Tootja nimi ja aadress - <EL> Όνομα και διεύθυνση του κατασκευαστή - <EN> Name and address of the manufacturer - <FR> Nom et adresse du fabricant - <HR> Naziv i adresa proizvođača - <IT> Nome e indirizzo del fabbricante - <LV> Ražotāja nosaukums un adrese - <LT> Pavadinimas ir adresas gamintojo - <HU> A gyártó neve és címe - <MT> Isem u indirizz tal-manifattur - <NL> Naam en adres van de fabrikant - <PL> Nazwa i adres producenta - <PT> Nome e endereço do fabricante - <RO> Numele și adresa producătorului - <SK> Meno a adresa výrobcu - <SL> Ime in naslov proizvajalca - <FI> Nimi ja osoite valmistajan - <SV> Namn och adress på tillverkaren;

**Diehl Metering GmbH, Industriestrasse 13, D-91522 Ansbach**

3. <DE> Die alleinige Verantwortung für die Ausstellung dieser Konformitätserklärung trägt der Hersteller - <BG> Настоящата декларация за съответствие е издадена на отговорността на производителя - <ES> La presente declaración de conformidad se expide bajo la exclusiva responsabilidad del fabricante - <CS> Toto prohlášení o shodě se vydává na výhradní odpovědnost výrobce - <DA> Denne overensstemmelseerklæring udstedes på fabrikantens ansvar - <ET> Käesolev vastavusdeklaratsioon on välja antud tootja ainuvastutisel - <EL> Η παρούσα δήλωση συμμόρφωσης εκδίδεται με αποκλειστική ευθύνη του κατασκευαστή - <EN> This declaration of conformity is issued under the sole responsibility of the manufacturer - <FR> La présente déclaration de conformité est établie sous la seule responsabilité du fabricant - <HR> Za izdavanje ove izjave EU-a o sukladnosti odgovoran je samo proizvođač - <IT> La presente dichiarazione di conformità è rilasciata sotto la responsabilità esclusiva del fabbricante - <LV> Šī atbilstības deklarācija ir izdota vienīgi uz ražotāja atbildību - <LT> Ši atitikties deklaracija išduota gamintojų prisiimant visą atsakomybę - <HU> Ezt a megfelelőségi nyilatkozatot a gyártó kizárólagos felelőssége mellett adják ki - <MT> Din id-dikjarazzjoni tal-konformità tinhaqieg taht ir-responsabbiltà unika tal-manifattur - <NL> Deze conformiteitsverklaring wordt verstrekt onder volledige verantwoordelijkheid van de fabrikant - <PL> Niniejsza deklaracja zgodności wydana zostaje na wyłączną odpowiedzialność producenta - <PT> A presente declaração de conformidade é emitida sob a exclusiva responsabilidade do fabricante - <RO> Prezenta declarație de conformitate este emisă pe răspunderea exclusivă a producătorului - <SK> Toto vyhlásenie o zhode sa vydáva na výhradnú zodpovednosť výrobcu - <SL> Za izdajo te izjave o skladnosti je odgovoren izključno proizvajalec - <FI> Tämä vaatimustenmukaisuusvakuutus on annettu valmistajan yksinomaaisella vastuulla - <SV> Denna försäkran om överensstämmelse utfärdas på tillverkarens eget ansvar;

5. <DE> Der oben beschriebene Gegenstand der Erklärung erfüllt die einschlägigen Harmonisierungsrechtsvorschriften der Union, soweit diese Anwendung finden: - <BG> Предметът на декларацията, описан по-горе, отговаря на съответното законодателство на Съюза за хармонизация, доколкото те се прилагат: - <ES> El objeto de la declaración descrita anteriormente es conforme con la legislación de armonización pertinente de la Unión, en la medida aplicable: - <CS> Výše popsaný předmět prohlášení je ve shodě s příslušnými harmonizačními právními předpisy Unie, pokud se vztahují: - <DA> Genstanden for erklæringen, som beskrevet ovenfor, er i overensstemmelse med den relevante EU-harmoniseringslovgivning, omfang de finder anvendelse: - <ET> Eelkirjeldatud deklareeritava toode on kooskõlas asjaomaste liidu ühtlustatud õigusaktidega, niivõrd kui neid kohaldatakse: - <EL> Ο στόχος της δήλωσης που περιγράφεται παραπάνω είναι σύμφωνος με τη σχετική ενωσιακή νομοθεσία εναρμόνισης, βαθμό που εφαρμόζονται: - <EN> The object of the declaration described above is in conformity with the relevant Union harmonisation legislation, insofar as it is applied: - <FR> L'objet de la déclaration décrit ci-dessus est conforme à la législation d'harmonisation de l'Union applicable: - <HR> Predmet gore opisane izjave u skladu je s mjerodavnim zakonodavstvom Unije o uskladjivanju, onaj mjeri u kojoj se primjenjuju - <IT> L'oggetto della dichiarazione di cui sopra è conforme alla pertinente normativa di armonizzazione dell'Unione, purché valgano - <LV> Iepriekš aprakstītais deklarācijas priekšmets atbilst attiecīgajam Savienības saskaņošanas tiesību aktam, ciktāl tas tie ir piemērojami: - <LT> Pirmiau aprašytas deklaracijos objektas atitinka susijusių derinamuosius Sąjungos teisės aktus, tiek, kiek jos taikomos - <HU> A fent ismertetett nyilatkozat tárgya megfelel a vonatkozó uniós harmonizációs jogszabálynak, amennyiben azok alkalmazhatóak - <MT> L-għan tad-dikjarazzjoni deskritta hawn fuq huwa konformi mal-legiżlazzjoni ta' armonizzazzjoni rilevanti tal-Unjoni, safejn dawn applikati: - <NL> Het hierboven beschreven voorwerp is in overeenstemming de desbetreffende harmonisatiewetgeving van de Unie, voor zover van toepassing: - <PL> Opisany powyżej przedmiot niniejszej deklaracji jest zgodny z odpowiednimi wymaganiami unijnego prawodawstwa harmonizacyjnego, jeśli mające zastosowanie - <PT> O objeto da declaração acima descrito está em conformidade com a legislação de harmonização da União aplicável: - <RO> Obiectul declarației descris mai sus este în conformitate cu legislația relevantă de armonizare a Uniunii, dacă aplicabil: - <SK> Uvedený predmet vyhlásenia je v zhode s príslušnými harmonizačnými právnymi predpismi Únie, čo je použiteľný: - <SL> Predmet navedene izjave je v skladu z ustreznimi zakonodajo Unije o harmonizaciji, kot uporablja: - <FI> Edellä kuvattu vakuutuksen kohde on asiaa koskevan EU:n yhdenmukaistamisäädännön vaatimusten mukainen, soveltuvin osin: - <SV> Föremålet för försäkran ovan överensstämmer med den relevanta harmoniserade unionslagstiftningen, i den mån tillämplig;

2014/30/EU (OJ L 96, 29.3.2014) 2014/32/EU (OJ L 96, 29.3.2014) 2014/53/EU (OJ L 153, 22.5.2014)

DMDE\_CEI78.docx - 1 -



6. <DE> Angabe der einschlägigen harmonisierten Normen oder normativen Dokumente, die zugrunde gelegt wurden, oder Angabe der anderen normativen Dokumente oder anderen technischen Spezifikationen, für die die Konformität erklärt wird: - <BG> Позоваване на използваните хармонизирани стандарти или нормативни документи или позоваване на други технически спецификации, по отношение на които се декларира съответствие: - <ES> Referencias a las normas armonizadas o documentos normativos pertinentes utilizados, o referencias a las otras especificaciones técnicas respecto a las cuales se declara la conformidad: - <CS> Odkazy na příslušné harmonizované normy nebo normativní dokumenty, které byly použity, nebo na jiné technické specifikace, ve vztahu k nimž se shoda prohlašuje: - <DA> Referencer til de relevante harmoniserede standarder eller anvendte normative dokumenter eller referencer til de andre tekniske specifikationer, som der erklæres overensstemmelse med: - <ET> Viited kasutatud harmoneeritud standarditele või normdokumentidele või viited muudele tehnilistele spetsifikatsioonidele, millele vastavust deklareeritakse: - <EL> Μνεία των σχετικών εναρμονισμένων προτύπων ή κανονιστικών εγγράφων που χρησιμοποιήθηκαν ή μνεία των λοιπών τεχνικών προδιαγραφών σε σχέση με τις οποίες δηλώνεται η συμμόρφωση: - <EN> References to the relevant harmonised standards or normative documents used or references to the other technical specifications in relation to which conformity is declared: - <FR> Références des normes harmonisées ou des documents normatifs pertinents appliqués ou références aux autres spécifications techniques par rapport auxquels la conformité est déclarée: - <HR> Upućivanja na relevantne primijenjene usklađene norme ili normativne dokumente ili upućivanja na druge tehničke specifikacije u vezi s kojima se izjavljuje sukladnost: - <IT> Riferimento alle pertinenti norme armonizzate o ai documenti normativi utilizzati o riferimenti alle altre specifiche tecniche in relazione alle quali è dichiarata la conformità: - <LV> Atsauces uz attiecīgajiem izmantotajiem saskaņotajiem standartiem vai normatīvajiem dokumentiem vai atsaucēs uz citām tehniskajām specifikācijām, attiecībā uz ko tiek deklarēta atbilstība: - <LT> Nuorodos į atitinkamus darnuosius standartus ar naudotus norminius dokumentus arba nuorodos į kitas technines specifikacijas, pagal kurias deklaruota atitiktis: - <HU> Az alkalmazott harmonizált szabványokra hivatkozás, illetve a normatív dokumentumokra vagy azokra az egyéb műszaki leírásokra való hivatkozás, amelyekkel kapcsolatban megfelelőséget nyilatkozatot tettek: - <MT> Ir-referenzi għall-istandards armonizzati rilevanti jew dokumenti normattivi li ntuzaw jew għall-ispeċifikazzjonijiet tekniċi l-oħra li fir-rigward tagħhom qed tiġi ddikjarata l-konformità: - <NL> Vermelding van de toegepaste relevante geharmoniseerde normen of normatieve documenten of vermelding van de overige technische specificaties waarop de conformiteitsverklaring betrekking heeft: - <PL> Odniesienia do odpowiednich norm zharmonizowanych lub odpowiednich dokumentów normatywnych, które zastosowano, lub do innych specyfikacji technicznych, w stosunku do których deklarowana jest zgodność: - <PT> Referências às normas harmonizadas aplicáveis ou aos documentos normativos utilizados ou às outras especificações técnicas em relação às quais é declarada a conformidade: - <RO> Trimiteri la standardele armonizate sau documentele normative utilizate sau trimiteri la la alte specificatii tehnice relevante în legătură cu care se declară conformitatea: - <SK> Odkazy na príslušné použité harmonizované normy alebo normatívne dokumenty alebo iné technické špecifikácie, v súvislosti s ktorými sa zhoda vyhlasuje: - <SL> Sklicevanja na zadevne harmonizirane standarde ali uporabljene normativne dokumente ali sklicevanja na druge tehnične specifikacije v zvezi s skladnostjo, ki je navedena v izjavi: - <FI> Viittaukset niihin asiaankuuluihin yhdenmukaistettuihin standardeihin tai ohjeellisiin asiakirjoihin, joita on käytetty, tai viittaus muihin tekniisiin eritelmiin, joiden perusteella vaatimustenmukaisuusvakuutus on annettu: - <SV> Hänvisningar till de relevanta harmoniserade standarder eller normerande dokument som använts eller hänvisningar till de andra normerande dokument eller andra tekniska specifikationer enligt vilka överensstämmelsen försäkras.

EN 55022:2010

EN 301 489-1 v1.9.2

EN 60950-1:2006/A2:2013

EN 1434: 2007

EN 301 489-3 v1.6.1

WELMEC 7.2

OIML R75:2006

EN 300 220-2 v3.1.1

<DE> Beteiligung notifiedierter Stellen - <BG> Участие на нотифицираните органи <ES> Participación de los organismos notificados - <CS> Participace oznámené subjekty - <DA> Deltagelse de bemyndigede organer - <ET> Osalemine teavitatud asutuste - <EL> Συμμετοχή των κοινοποιημένων οργανισμών - <EN> Participation of notified bodies - <FR> Participation des organismes notifiés - <HR> Sudjelovanje prijavljena tijela <IT> Il coinvolgimento degli organismi notificati - <LV> Iesaistīšana pilnvaroto iestāžu <LT> Dalyvavimas notifikuotosios įstaigos - <HU> Részvétele a bejelentett szervezetek - <MT> Involvement ta 'korpi notifikati - <NL> Deelneming aangemelde instanties - <PL> Uczestniczące jednostki notyfikowane - <PT> Envolvimento dos organismos notificados - <RO> Participante organismelor notificate - <SK> Účastnícke notifikované orgány - <SL> Udeležba prilaženi organi - <FI> Todistuksiin osallistuneet laitokset: - <SV> Deltagande anmälda organ:

PTB Braunschweig und Berlin (NB 0102)

Modul B (2014/32/EU) No. DE-17-MI004-PTB055

Modul D (2004/22/EG) No. DE-M-AQ-PTB004

<DE> Unterzeichnet für und im Namen von - <BG> Подписано за и от името на: - <ES> Firmado por y en nombre de: - <CS> Podepsáno za a jménem: - <DA> Underskrevet for og på vegne af: - <ET> Alla kirjutatud eest ja nimel: - <EL> Υπογραφή για λογαριασμό και εξ ονόματος: - <EN> Signed for and on behalf of: - <FR> Signé par et au nom de: - <HR> Potpisano za i u ime: - <IT> Firmato a nome e per conto di: - <LV> Parakstīts šādas personas vārdā: - <LT> Už ką ir kiemo vardu pasirašyta: - <HU> A nyilatkozatot a ... nevében és megbízásából írták alá: - <MT> Iffirmat għal u f'isem: - <NL> Ondertekend voor en namens: - <PL> Podpisano w imieniu: - <PT> Assinado por e em nome de: - <RO> Semnat pentru și în numele: - <SK> Podpísané za a v mene: - <SL> Podpisano za in v imenu: - <FI> ... puolesta allekirjoittanut - <SV> Undertecknat för:

Diehl Metering GmbH  
Ansbach,  
08.12.2017



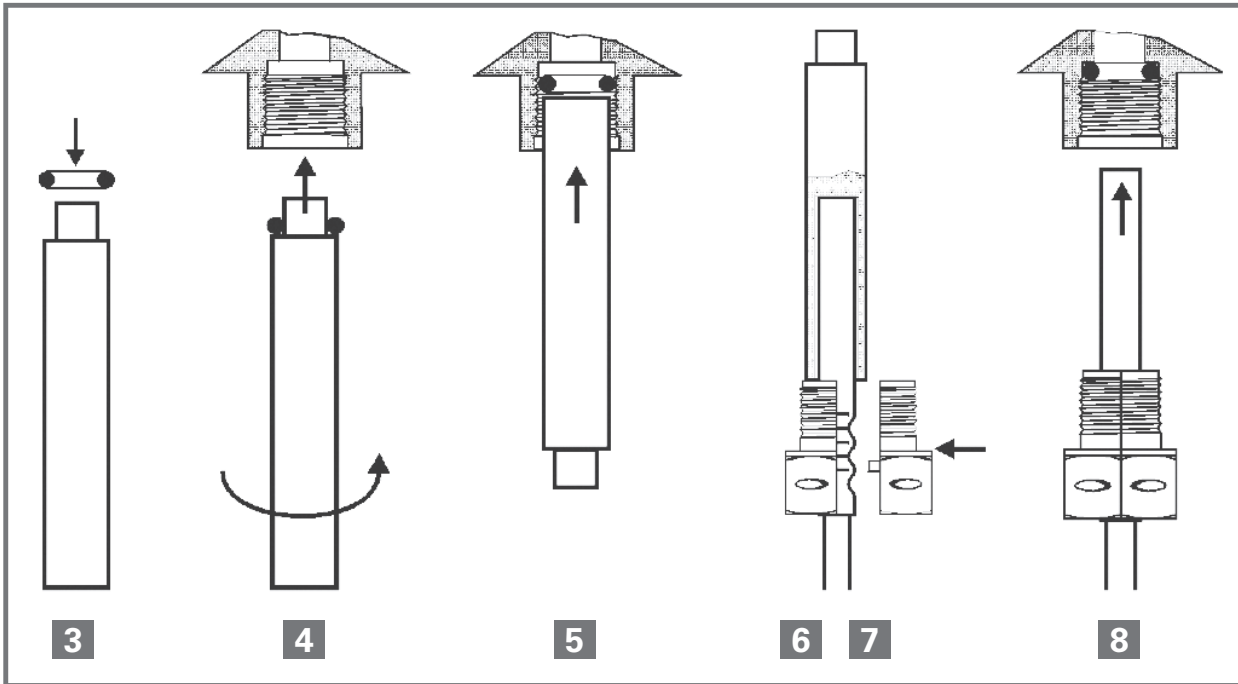
ppa. Robert Zahn

<DE> Leiter Produktion - <BG> ръководител на производство  
<ES> Jefe de producción - <CS> vedoucí výroby  
<DA> leder af produktion - <ET> Head tootmise  
<EL> Επικεφαλής της παραγωγής - <EN> Head of Production  
<FR> chef de production - <HR> voditelj proizvodnje  
<IT> capo della produzione - <LV> Vadītājs ražošanas  
<LT> vadovas gamybos - <HU> Vezetője termelés  
<MT> Kap tal-produzzjoni - <NL> hoofd van de productie  
<PL> Szef produkcji - <PT> Chefe de produção  
<RO> Șef de producție - <SK> vedúci výroby  
<SL> Vodja proizvodnje - <FI> Johtaja tuotannon  
<SV> Chef för produktion

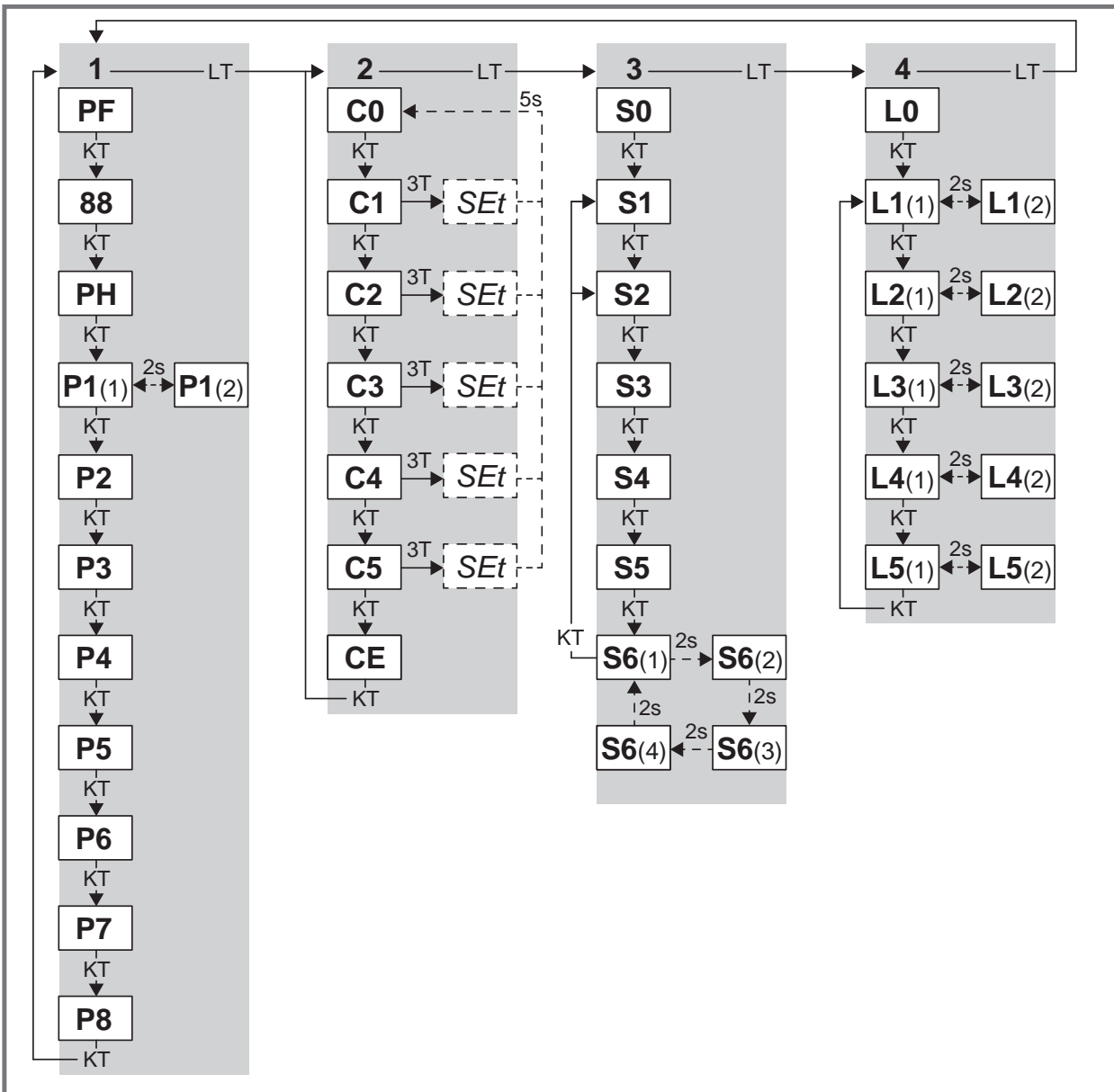


ppa. Philippe Vorbürger

<DE> Leiter Entwicklung - <BG> ръководител на развитие  
<ES> Jefe de desarrollo - <CS> vedoucí vývoje  
<DA> leder af udvikling - <ET> Head areng  
<EL> Επικεφαλής της ανάπτυξης - <EN> Head of R&D  
<FR> Responsable du développement - <HR> voditelj razvoja  
<IT> capo dello sviluppo - <LV> Vadītājs attīstības  
<LT> vadovas plėtros - <HU> Fejlesztési vezető  
<MT> Kap ta 'żvilupp - <NL> hoofd van de ontwikkeling  
<PL> Szef rozwoju - <PT> Chefe de desenvolvimento  
<RO> Șeful de dezvoltare - <SK> vedúci vývoja  
<SL> Vodja razvoja - <FI> Johtaja kehitys  
<SV> Chef för utveckling



1



2