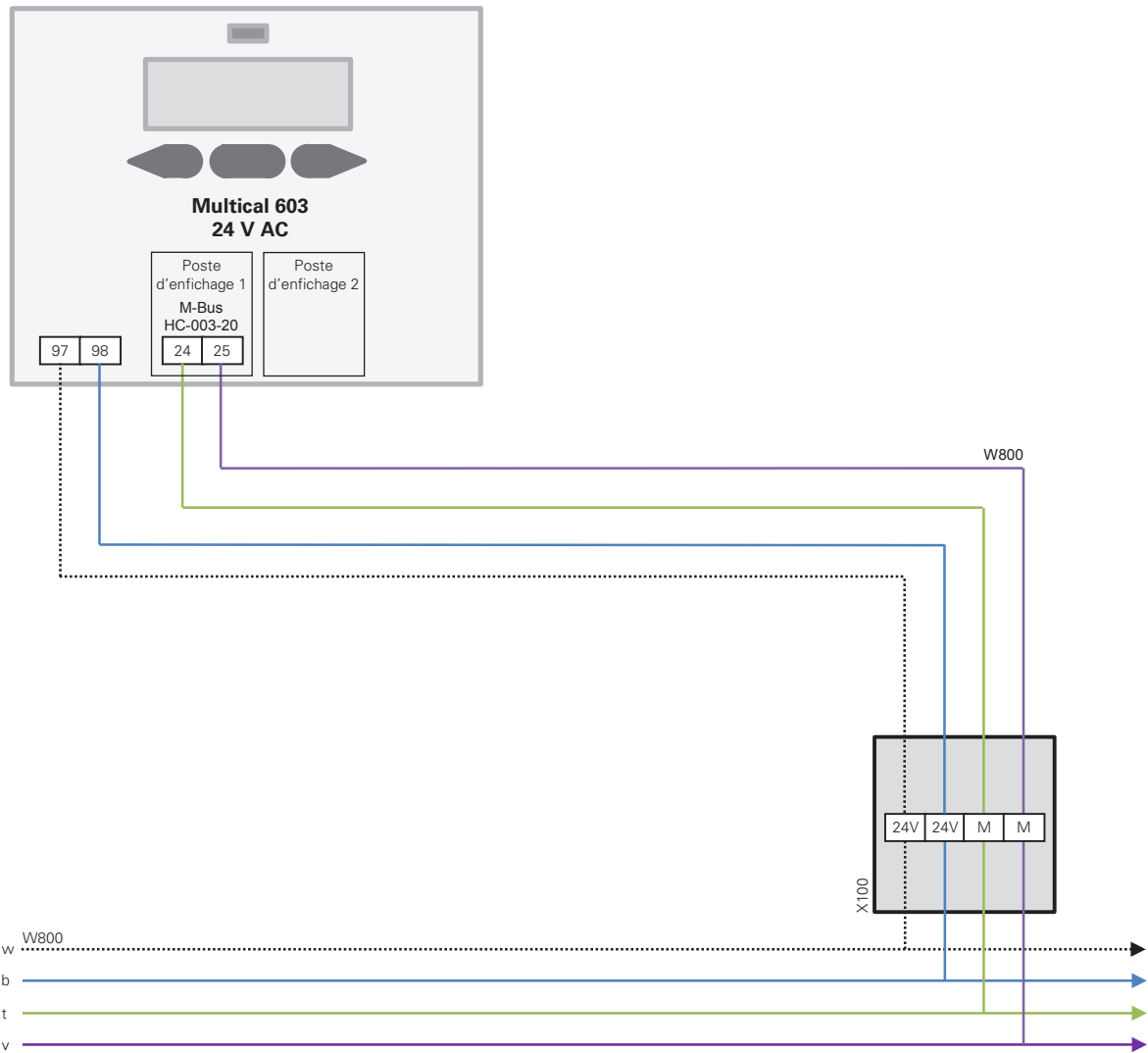


Valable pour les versions chaleur / froid / chaleur/froid



X100 AP (montage apparent) Boîte de jonction plombable (p.ex. Woertz 78x78mm)

- Livraison et montage au niveau de la construction
- Montage à proximité immédiate du compteur
- Utiliser uniquement les terminaux suivants dans la boîte de jonction:

Wago compact (157812314)



Wago gris (157812384)



Wago blanc (157817104)



W800 Câble de connexion W800 U72 1x4x0,8 mm (M-Bus: turquoise/violet / 24V: blanc/bleu)

Lors de la pose de la ligne, utiliser impérativement un câble blindé. Les deux conducteurs M-Bus ne doivent être reliés ni à la terre, ni au blindage. M-Bus est protégé contre l'inversion de polarité.

techem

Urdorf 043 455 65 00
 Münchenstein 061 337 20 00
 Niederwangen 031 980 49 49
 Le Mont-sur-Lausanne 021 925 70 50

Installation:

V 1.0
 06.04.2018

Multical 603 24V AC M-Bus