

## M-Bus Impulsspeichermodul IC-M2

Die IC-M2 Impulsspeichermodule ermöglichen die Umsetzung von Zählerimpulsen auf einen M-Bus lesbaren Zählerstand.

**Der IC-M2 ermöglicht den Anschluss von zwei Zählern mit einem Impulsausgang an ein M-Bus Netzwerk (Umwandlung von Impulsen in M-Bus Protokoll). Er ist geeignet für alle Zählertypen mit potentialfreien Impulsgebern (Reedkontakt, Optokoppler) oder von Impulsgebern mit elektronischer S0-Schnittstelle (Open Collector) nach DIN 43864. Der IC-M2 besteht aus einer Elektronikeinheit, die Zählerinformationen in Form von Impulsen aufnimmt und diese in physikalische Einheiten umrechnet. Die Weitergabe der Daten erfolgt mittels M-Bus Protokoll an eine Datenzentrale (M-Bus Master).**

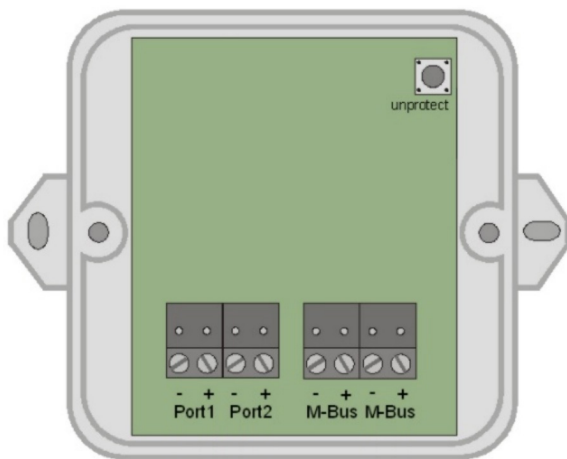
### Leistungsmerkmale

- Betrieb ohne Netzteil, Spannungsversorgung aus M-Bus
- Integrierte Batterie zur Überbrückung von Busausfällen
- Volle Zählfunktion auch bei Batteriebetrieb (Busausfall)
- Vollständiger Datenerhalt bei Spannungsausfall
- Anschluss potentialfreier Impulsgeber (Reedkontakt, Optokoppler)
- Anschluss von Impulsgebern mit elektronischer S0-Schnittstelle (Open Collector) nach DIN 43864
- Einstellbar sind Zählerstand, Impulswertigkeit und -Einheit sowie das Medium
- Pro Kanal kann je eine Primär- und eine Sekundäradresse vergeben werden
- Ein frei programmierbarer Stichtag und 12 Monatsendwerte
- Vollständige Parametrierung über den M-Bus mit Schreibschutz-Funktion
- Parametrierprogramm M-Tool



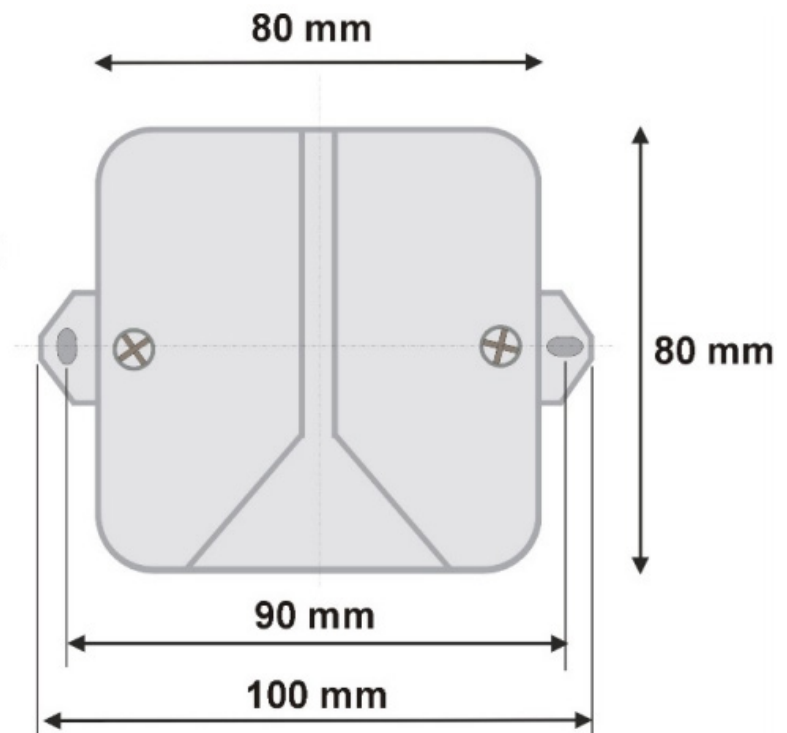
## Technische Daten

Gehäuse:	Hellgraues Kunststoffgehäuse, zur Wandmontage
Abmessungen (B x H x T):	80 (100) x 80 x 52 mm
Gewicht:	0.2 kg
Schutzklasse:	IP 52
Temperaturbereich:	0 ... +55°C
Feuchtigkeit:	10 - 70% (nicht kondensierend)
Schnittstellen:	M-Bus Ausgang; 2 unabhängige Impulseingänge
Kabellänge:	max. 3 m bei Anschluss von Impulsgebern/Open Collector
Mindestkontaktdauer:	30 ms
Maximale Pulsfrequenz:	17 Hz
Spannungsversorgung:	über M-Bus, Lithium Stütz-Batterie 3.0 V (CR 2/3AA)
Geschwindigkeit:	300, 2400 Baud
Ruhestrom:	Max. 1.5 mA (1 Einheitslast)



IC-M2 Anschlüsse

Höhe:  
52 mm



IC-M2 Grundriss vermasst